

Genie®

A TEREX BRAND

Bruksanvisning

GS™-1530/32

GS™-1930/32

GS™-2032

GS™-2632

GS™-3232

GS™-2046

GS™-2646

GS™-3246

CE

med
underhållsinformation

Översättning av
originalanvisningar
Fifth Edition
Fifth Printing
Part No. 114313SWG

Viktigt

Läs, ta till dig och följ noga dessa säkerhetsföreskrifter och driftsanvisningar innan maskinen tas i drift. Endast utbildad och auktoriserad personal har rätt att manövrera maskinen. Denna bruksanvisning bör betraktas som en permanent del av maskinen och ska alltid finnas till hands i maskinen. Kontakta oss om du har några frågor.

Kontakta oss:

Internet: www.genielift.com

E-post: awp.techpub@terex.com

Innehåll

Inledning	1
Definitioner av bilderna av symboler och risker	3
Allmän säkerhet	5
Personlig säkerhet	7
Säkerhet för arbetsområdet	8
Beskrivning av delar.....	16
Reglage.....	19
Inspektioner	23
Driftsanvisningar	38
Transport- och lyftanvisningar	46
Underhåll.....	50
Specifikationer	52

Copyright © 1997 Terex Corporation

Femte upplagan: Femte tryckningen. Januari 2018

Genie är ett registrerat varumärke som tillhör
Terex South Dakota, Inc. i USA och många andra länder.

"GS" är ett varumärke som tillhör Terex South Dakota, Inc.



Inledning

Ägare, användare och förare:

Tack för att du väljer vår maskin. Användarnas säkerhet har högsta prioritet för oss, och den uppnår vi bäst med gemensamma ansträngningar. Som användare och förare kan ni bidra till att öka säkerheten genom att:

- 1 Följa** arbetsgivarens, arbetsplatsens och lagstiftningens anvisningar.
- 2 Läs igenom, förstå och följ** instruktionerna i den här och andra bruksanvisningar som medföljer maskinen.
- 3 Tillämpa säkra arbetsmetoder** och använd sund förnuft.
- 4 Bara anlita utbildade/auktoriserade förare**, som arbetar under kunniga och insatta arbetsledare.



Fara

Underlåtenhet att följa anvisningarna och säkerhetsreglerna i denna handbok kan leda till dödsfall eller allvarlig personskada.

Manövrera aldrig maskinen innan:

- Du har lärt dig och använder principerna om hur maskinen ska manövreras på ett säkert sätt enligt denna bruksanvisning.
 - 1 Undvik farliga situationer.**

Bekanta dig med och förvissa dig om att du förstår säkerhetsföreskrifterna innan du fortsätter till nästa avsnitt.

 - Utför alltid en inspektion före drift.
 - Utför alltid funktionstesterna innan maskinen tas i drift.
 - Inspektera arbetsplatsen.
 - Använd endast maskinen för avsett ändamål.
- Du har läst, förstått och följer tillverkarens anvisningar och säkerhetsregler – säkerhets- och förarhandböckerna samt maskinens dekaler.
- Du har läst, förstått och följer arbetsgivarens säkerhetsregler och arbetsplatsbestämmelser.
- Du har läst, förstått och följer alla gällande nationella säkerhetsbestämmelser.
- Du har fått den utbildning som krävs för att manövrera maskinen på ett säkert sätt.

Inledning

Riskklassificering

Dekaler på den här maskinen använder symboler, färgkoder och signalord för att uppmärksamma dig på följande:



Varningsymbol – används för att göra dig uppmärksam på möjlig fara för personskador. Följ alla säkerhetsmeddelanden som följer efter denna symbol för att undvika personskador eller dödsolyckor.

▲ FARA

Påvisar en riskfylld situation som, om den inte undviks, kommer att leda till dödsfall eller allvarlig personskada.

▲ VARNING

Påvisar en riskfylld situation som, om den inte undviks, kan leda till dödsfall eller allvarlig personskada.

▲ SE UPP

Påvisar en riskfylld situation som, om den inte undviks, kan leda till måttlig eller lindrig personskada.

OBSERVERA

Påvisar ett meddelande om skada på egendom.






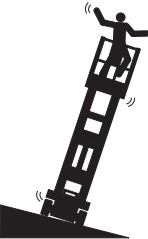
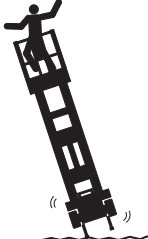

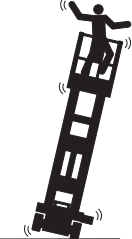
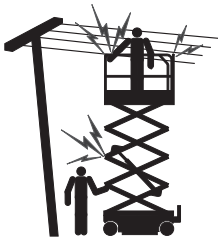






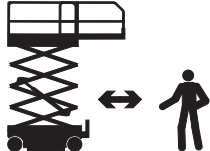





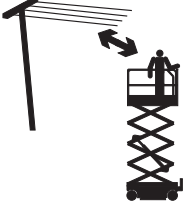


Avsedd användning

Maskinen är endast avsedd att användas för att lyfta personal med deras verktyg och material till en upphöjd arbetsplats.

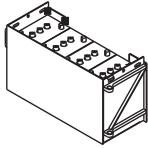


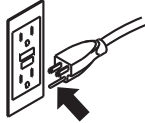


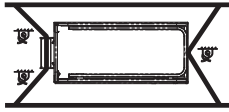



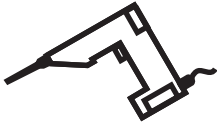
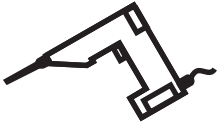

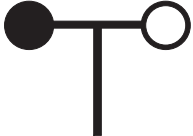

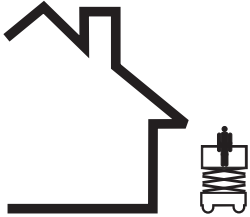
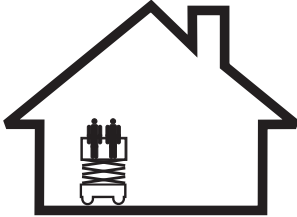
Underhåll av säkerhetsskyltar

Ersätt saknade eller skadade säkerhetsskyltar. Ta hela tiden hänsyn till förarens säkerhet. Tvätta säkerhetsskyltarna med vatten och ett mildt rengöringsmedel. Använd inte lösningsmedel vid rengöring, eftersom det kan skada skyltarna.

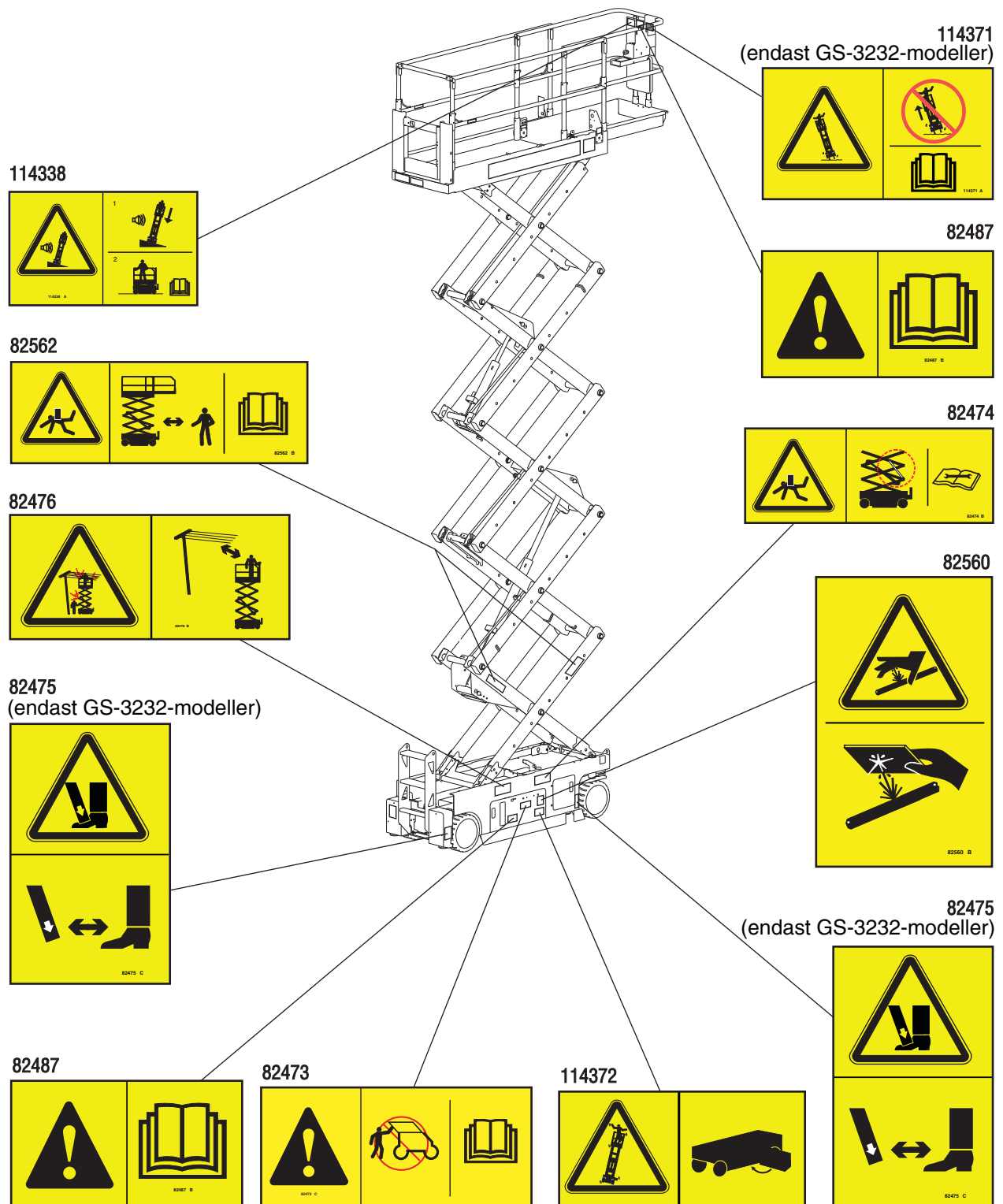
Definitioner av bilderna av symboler och risker

				
Läs bruksanvisningen	Läs servicehandboken	Klämrisik	Klämrisik	Kollisionsrisk
				
Risk för vältning	Risk för vältning	Risk för vältning	Risk för vältning	Risk för elektriska stötar
				
Risk för elektriska stötar	Explosionsrisk	Brandrisk	Risk för brännskada	Risk för hudinjektion
				
Koppla in säkerhetsarmen	Håll dig ur vägen för rörliga delar	Håll avstånd till stödben och hjul	Flytta maskinen till plant underlag	Stäng chassimodulen
				
Sänk plattformen.	Ställ inte maskinen där den inte kan nivåjusteras med hjälp av stödbenen	Beakta säkerhetsavståndet	Endast utbildad underhållspersonal bör få komma åt komponenterna	Sök efter läckor med en bit kartong eller ett papper

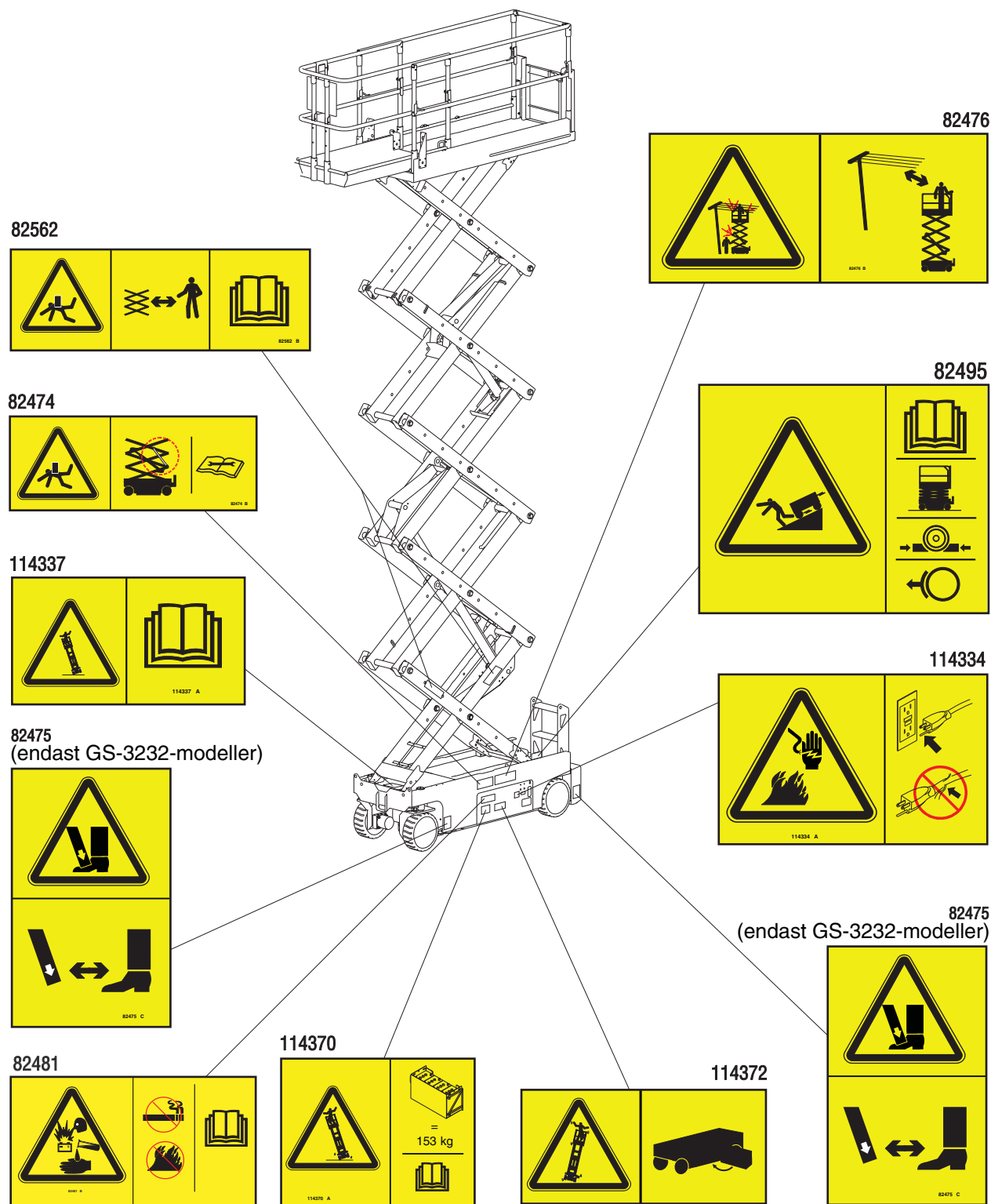
Definitioner av bilderna av symboler och risker

				
Batterierna används som motvikt	Blockera hjulen	Släpp bromsarna	Använd bara en jordad AC-kabel	Byt ut skadade kablar och sladdar
				
Hjultryck	Transportdiagram	Koppling	Förankringspunkt för sele/livlina	Rökning förbjuden
				
Spänningsmått för ström till plattformen	Tryckmått för luftledning till plattform	Sidokraft	Vindhastighet	
				
Maximal kapacitet	Utomhus	Inomhus		

Allmän säkerhet



Allmän säkerhet



Personlig säkerhet

Personligt fallskydd

Personlig fallskyddsutrustning behövs inte vid drift av denna maskin. Om skyddsutrustningen föreskrivs i reglerna på byggplatsen eller av arbetsgivaren gäller följande:

All fallskyddsutrustning måste uppfylla tillämplig lagstiftning och användas i enlighet med tillverkarens anvisningar.

Säkerhet för arbetsområdet

▲ Risk för elektriska stötar

Denna maskin är inte elektriskt isolerad och ger inget skydd mot kontakt med eller närhet till elektrisk ström.



Följ alla lokala och nationella säkerhetsbestämmelser angående erforderligt avstånd från elledningar. Minst det avstånd som anges i diagrammet ska följas.

Linjespänning	Nödvändig frigång
0 till 50 kV	3,05 m
50 till 200 kV	4,60 m
200 till 350 kV	6,10 m
350 till 500 kV	7,62 m
500 till 750 kV	10,67 m
750 till 1 000 kV	13,72 m

Ta hänsyn till plattformens rörelser, elledningar som svänger eller hänger ned och se upp för starka eller byiga vindar.



Håll dig på avstånd från maskinen, om den kommit i kontakt med strömförande kraftledningar. Markpersonal eller personal på plattformen får inte röra vid eller köra maskinen förrän strömmen i ledningarna stängts av.

Kör aldrig maskinen i åskväder eller oväder.

Använd aldrig maskinen som jordpunkt vid svetsarbeten.

▲ Risk för vältning

Personer, utrustning och material får tillsammans inte överskrida plattformens eller plattformsförlängningens maximala kapacitet.

Modeller utan kapacitetsindikator:

Maximal kapacitet

GS-1530 och GS-1532	272 kg
GS-1930 och GS-1932	227 kg
GS-2032	363 kg
GS-2632	227 kg
GS-3232	227 kg
GS-2046	544 kg
GS-2646	454 kg
GS-3246	318 kg

Modeller med kapacitetsindikator:

Den maximala kapaciteten varierar med plattformens höjd.

Maximal kapacitet - GS-1530 och GS-1532

Plattformens höjd	Maximal kapacitet
4,6 m	272 kg
4 m	390 kg
2,8 m	484 kg
1,6 m	390 kg
1 m	344 kg

Maximal kapacitet - GS-1930 och GS-1932

Plattformens höjd	Maximal kapacitet
5,8 m	227 kg
5,2 m	320 kg
3,7 m	435 kg
1,6 m	320 kg
1 m	227 kg

Säkerhet för arbetsområdet

Maximal kapacitet - GS-2032

Plattformens höjd	Maximal kapacitet
6 m	363 kg
5,7 m	512 kg
3,5 m	693 kg
2,4 m	608 kg
1 m	454 kg

Maximal kapacitet - GS-2632

Plattformens höjd	Maximal kapacitet
7,9 m	227 kg
6,4 m	442 kg
4,5 m	479 kg
2,8 m	409 kg
1 m	281 kg

Maximal kapacitet - GS-3232

Plattformens höjd	Maximal kapacitet
9,8 m	227 kg
9,1 m	344 kg
5,4 m	498 kg
3,5 m	433 kg
1 m	227 kg

Maximal kapacitet - GS-2046

Plattformens höjd	Maximal kapacitet
6 m	544 kg
5,7 m	744 kg
3,5 m	985 kg
2,4 m	873 kg
1 m	635 kg

Maximal kapacitet - GS-2646

Plattformens höjd	Maximal kapacitet
7,9 m	454 kg
5,9 m	744 kg
4,5 m	798 kg
2,8 m	701 kg
1 m	454 kg

Maximal kapacitet - GS-3246

Plattformens höjd	Maximal kapacitet
9,8 m	318 kg
9,1 m	483 kg
5,4 m	699 kg
3,5 m	608 kg
1 m	318 kg

Säkerhet för arbetsområdet



Höj aldrig plattformen, om inte maskinen står på ett fast, plant underlag.



Lutningslarmet ska inte användas som lutningsindikator. Lutningslarmet ljuder enbart på chassit när maskinen befinner sig i en stark lutning.

Om lutningslarmet utlöses:

Sänk plattformen. Flytta maskinen till ett fast, plant underlag. Om lutningslarmet utlöses när plattformen höjts, måste plattformen sänkas mycket försiktigt.

Kör aldrig fortare än 0,8 km/h med höjd plattform.

Utomhusbruk: Lyft inte plattformen när vindstyrkan kan överstiga 12,5 m/s. Om vindstyrkan överstiger 12,5 m/s när plattformen är höjd, ska du sänka plattformen och inte fortsätta använda maskinen.

Inomhusbruk: Ta hänsyn till maskinens sidolutningskapacitet och det högsta antalet tillåtna personer i maskiner, vilket anges på nästa sida.

Manövrera aldrig maskinen i stark eller byig vind. Öka inte plattformens yta eller belastning. Maskinens stabilitet minskar ju större yta som utsätts för vind.



Var mycket försiktig och kör sakta med maskinen i det infällda läget över ojämnt underlag, skräp eller ras/rivningsmassor, instabilt eller halt väglag eller nära hålligheter och branta sluttningar.

Kör aldrig maskinen med höjd plattform på (eller i närheten av) ojämnt, instabilt underlag, dåligt väglag eller andra farliga förhållanden.

Använd aldrig maskinen som kran.

Förflytta aldrig maskinen eller andra föremål med hjälp av plattformen.

Se till att plattformen aldrig kommer i kontakt med intilliggande byggnader/konstruktioner.

Förankra aldrig plattformen i intilliggande byggnader/konstruktioner.

Placera aldrig laster utanför plattformens omkrets.

Använd inte maskinen när chassimodulerna är öppna.

Säkerhet för arbetsområdet



Skjut inte maskinen från eller dra den mot något föremål som finns utanför plattformen.

Använd inte batterier som väger mindre än originalbatterierna. Batterierna används som motvikt och är av stor betydelse för maskinens stabilitet. Varje batteri måste väga 29,5 kg. Varje batterilåda inklusive batterier måste väga minst 152 kg.

Gör inga ändringar på arbetsplattformen utan ett i förväg givet skriftligt medgivande från tillverkaren. Plattformsvikten och plattformens yta eller belastning kan öka om du monterar på verktygsfästen eller liknande på plattformen, fotlisterna eller skyddsräckena.

Maximalt tillåten manuell kraft – CE

Modell	Manuell kraft	Maximalt antal passagerare
GS-1530	400 N	Enbart användning inomhus – 2
GS-1532	400 N 200 N	Inomhus – 2 Utomhus – 1
GS-1930	400 N	Enbart användning inomhus – 2
GS-1932	400 N 200 N	Inomhus – 2 Utomhus – 1
GS-2032	400 N 200 N	Inomhus – 2 Utomhus – 1
GS-2632	400 N	Enbart användning inomhus – 2
GS-3232	400 N	Enbart användning inomhus – 2
GS-2046	400 N	Inomhus / Utomhus – 2
GS-2646	400 N	Inomhus / Utomhus – 2
GS-3246	400 N 200 N	Inomhus – 2 Utomhus – 1

Ändra eller koppla aldrig ur gränslägesbrytarna.

Ändra aldrig eller sätt ur stånd någon komponent som påverkar maskinens säkerhet eller stabilitet.

Sådana detaljer, som är av betydelse för maskinens stabilitet, får inte bytas ut mot detaljer med annan vikt eller med andra specifikationer.



Fasta eller överhängande laster får aldrig placeras eller fästas på någon del av maskinen.



Placera inte stegar eller byggnadsställningar i plattformen eller mot någon del av maskinen.

Transportera endast verktyg och material om de är jämnt fördelade och kan hanteras på ett säkert sätt av person(er) på plattformen.

Använd inte maskinen på ett underlag eller fordon som är i rörelse eller är rörligt.

Kontrollera att samtliga däck är i gott skick, att hjulens kronmuttrar är ordentligt åtdragna och att saxsprintarna monterats ordentligt.

Säkerhet för arbetsområdet

Om maskinen är utrustad med stödben

Ställ inte upp maskinen på en yta där den inte kan nivåjusteras enbart med stödbenen.

Justera inte stödbenen medan plattformen är höjd.

Kör inte medan stödbenen är sänkta.

▲ Klämrisk

Se upp så att du inte skadar händer, ben och armar i saxenheten.

Håll händerna borta när du faller ihop räckena.

Arbeta inte under plattformen eller i saxlänkarna om inte säkerhetsarmen är på plats.

Använd sunt förnuft och planera arbetet noga när du manövrerar maskinen från marken. Håll ett säkert avstånd mellan förare, maskin och fasta föremål.

▲ Risk vid drift på sluttningar

Kör inte på en sluttning som överstiger maskinens lutnings- och sidolutningskapacitet.

Lutningskapaciteten gäller maskiner i nedsänkt läge.

Modell	Maximal lutningskapacitet, nedsänkt läge:	Maximal sidolutningskapacitet, nedsänkt läge:
GS-1530	30 % (17°)	30 % (17°)
GS-1532	30 % (17°)	30 % (17°)
GS-1930	25 % (14°)	25 % (14°)
GS-1932	25 % (14°)	25 % (14°)
GS-2032	30 % (17°)	30 % (17°)
GS-2632	25 % (14°)	25 % (14°)
GS-3232	25 % (14°)	25 % (14°)
GS-2046	30 % (17°)	30 % (17°)
GS-2646	30 % (17°)	30 % (17°)
GS-3246	25 % (14°)	25 % (14°)

Observera: Lutningskapaciteten påverkas av markförhållanden och dragkraft.

▲ Risk för fall

Skyddsräcket ger skydd mot fall. Om de som arbetar på plattformen måste använda personlig fallskyddsutrustning på grund av de regler som gäller för arbetsplatsen eller arbetsgivarens regler, ska skyddsutrustningen och dess användning stämma överens med anvisningarna från skyddsutrustningens tillverkare och tillämplig lagstiftning. Använd den godkända fästpunkten för livlina.



Sitt, stå eller klättra aldrig på plattformens skyddsräcken. Var noga med att alltid stå stadigt på plattformsgolvet.



Klättra aldrig ner från en höjd plattform.

Håll plattformens golv rent från skräp.

Gå inte in eller ut från plattformen om inte maskinen är i nedsänkt läge.

Fäst kedjan vid plattformsingången eller stäng grinden innan manövreringen påbörjas.

Använd inte maskinen förrän samtliga skyddsräcken är ordentligt monterade och grinden är stängd.

Säkerhet för arbetsområdet

▲ Risk för kollision



Ta hänsyn till begränsade siktförhållanden och döda vinklar när du kör eller manövrerar maskinen.

Ta hänsyn till om plattformen förlängts när du flyttar maskinen.

Maskinen måste stå på plant underlag eller spännas fast, innan bromsarna frigörs.

Föraren måste följa arbetsgivarens, arbetsplatsens och lagstiftningens anvisningar om användning av personlig skyddsutrustning.



Kontrollera arbetsplatsen med avseende på överliggande hinder eller liknande faror.



Var medveten om risken för klämskador när du håller i plattformens skyddsräcke.

Beakta och använd kör- och styrfunktionernas färgkodade riktningssymboler som finns på plattformens regler och plattformens dekalplatta.



Sänk inte plattformen förrän området därunder är fritt från personal och hinder.



Begränsa körhastigheten efter väglaget, trafikstockning, sluttning, personal i området och andra faktorer som kan orsaka påkörningsolyckor.

Se till att maskinen inte kommer i vägen för en kran eller överliggande rörlig mekanism förrän kranens reglage först spärrats och/eller förebyggande åtgärder vidtagits för att förhindra eventuell kollision.

Utför aldrig konststycken eller spexa vid manövrering av maskinen.

Säkerhet för arbetsområdet

▲ Risk för kroppsskada

Använd aldrig maskinen om den läcker hydraulolja eller luft. Hydraulolja eller luft som läcker ut kan tränga igenom huden och/eller orsaka frätskador.

Felaktig kontakt med komponenter under övertäckningar leder till allvarlig skada. Endast utbildad underhållspersonal bör få komma åt komponenterna. Operatören bör endast ha tillträde när han genomför inspektionen före drift. Alla delar måste vara stängda och säkrade under drift.

▲ Explosions- och brandrisker

Använd aldrig maskinen eller ladda batteriet på farliga platser eller på platser där potentiellt brandfarliga eller explosiva gaser eller partiklar kan förekomma.

▲ Risker med skadade maskiner

Använd aldrig en maskin som skadats eller har funktionsfel.

Utför en noggrann inspektion av maskinen före drift och testa samtliga maskinfunktioner före varje arbetsshifts början. En maskin som är skadad eller inte fungerar korrekt ska omedelbart märkas och tas ur drift.

Kontrollera att underhållet har utförts enligt anvisningarna i denna bruksanvisning och tillämplig servicehandbok från Genie.

Kontrollera att alla dekalerna finns på maskinen och att de går att läsa.

Kontrollera att säkerhetshandboken, ansvarshandboken och bruksanvisningen är kompletta, går att läsa och förvaras i maskinen förvaringsfack.

▲ Risk för komponentsskador

Använd en batteriladdare som är max. 24 V när du laddar batterierna.

Använd aldrig maskinen som jordpunkt vid svetsarbeten.

Säkerhet för arbetsområdet

▲ Batterisäkerhet

Risk för brännskada

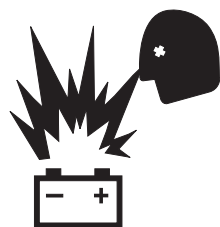


Batterierna innehåller syra. Bär alltid skyddskläder och skyddsglasögon när du hanterar batterier.

Undvik att spilla batterisyra eller att komma i kontakt med den. Neutralisera batterisyraspill med natriumbikarbonat och vatten.

Se till att det inte kommer vatten eller regn på batterierna eller laddaren när du laddar batterierna.

Risk för explosion



Skydda batterierna från gnistbildning och öppen eld. Rök aldrig i närheten av batterierna. Batterierna avger en explosiv gas.

Batterilådan ska vara öppen medan laddning pågår.



Rör inte vid batteripolerna eller kabelklamrarna med verktyg som kan orsaka gnistbildning.



Risk för komponentskada

Använd en batteriladdare som är max. 24 V när du laddar batterierna.

Risk för elektriska stötar/brännskada



Anslut endast batteriladdaren till ett jordat AC-uttag.

Kontrollera dagligen att varken kablar, ledningar eller trådar har skadats. Byt ut skadade delar innan maskinen tas i drift.

lakta försiktighet så att du inte får en elektrisk stöt från batteripolerna. Ta av alla ringar, klockor och andra smycken.

Risk för vältning

Använd inte batterier som väger mindre än originalbatterierna. Batterierna används som motvikt och är av stor betydelse för maskinens stabilitet. Varje batteri måste väga 29,5 kg. Varje batterilåda inklusive batterier måste väga minst 152 kg.

Risk för lyftskador

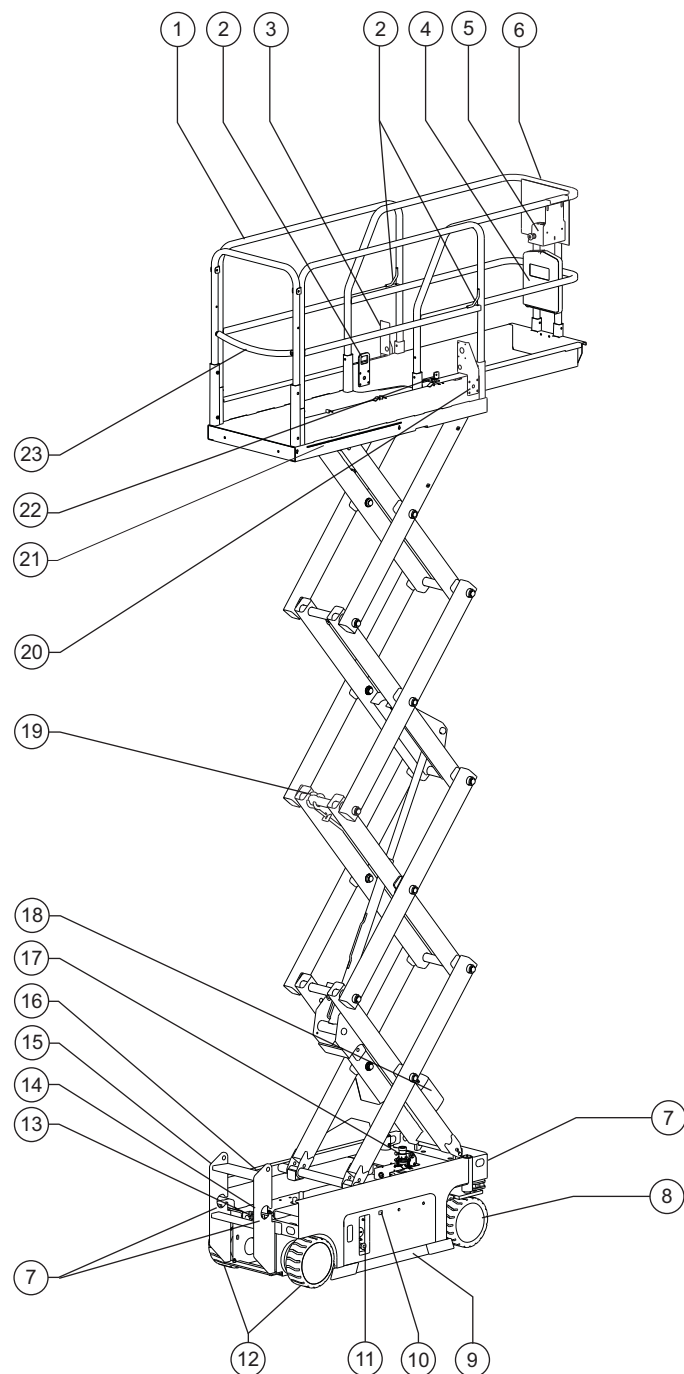
Be om hjälp och använd rätt lyftteknik när du ska lyfta batterierna.

Avstängning efter varje användning

- 1 Välj en säker uppställningsplats – ett fast, plant underlag, fritt från hinder och trafik.
- 2 Sänk plattformen.
- 3 Vrid nyckelomkopplaren till Från-läget och ta ur nyckeln så att inga obehöriga kan använda maskinen.
- 4 Ladda batterierna.

Beskrivning av delar

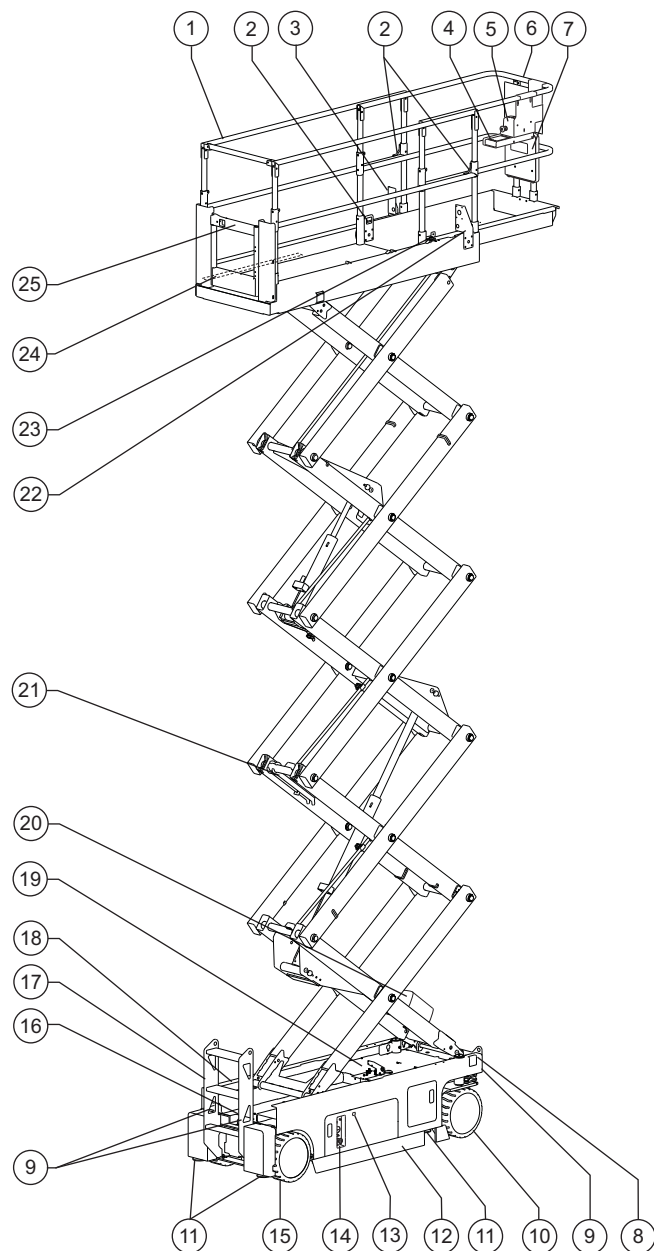
GS-1530 GS-1532 GS-1930 GS-1932



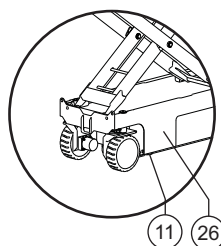
- 1 Plattformsräcken
- 2 Förankringspunkt för sele/livlina
- 3 Luftledning till plattformen (tillval)
- 4 Förvaringsfack för manual
- 5 Plattformsreglage
- 6 Plattformsförlängning
- 7 Transportögla
- 8 Styrande däck
- 9 Tippskydd
- 10 LED-display
- 11 Markreglage
- 12 Icke styrande hjul
- 13 Knapp för nödsänkning
- 14 Bromsfrigöring
- 15 Ingångsstege/transportögla
- 16 Batteriladdare (på maskinens batterisida)
- 17 Lutningslarm (under skyddslock)
- 18 Växelriktare (tillval)
- 19 Säkerhetsarm
- 20 GFCI-uttag
- 21 Kapacitetsindikator (om sådan finns)
- 22 Fotpedal för plattformsförlängning
- 23 Kedja eller grind till plattformsingång

Beskrivning av delar

GS-2032 GS-2632 GS-3232

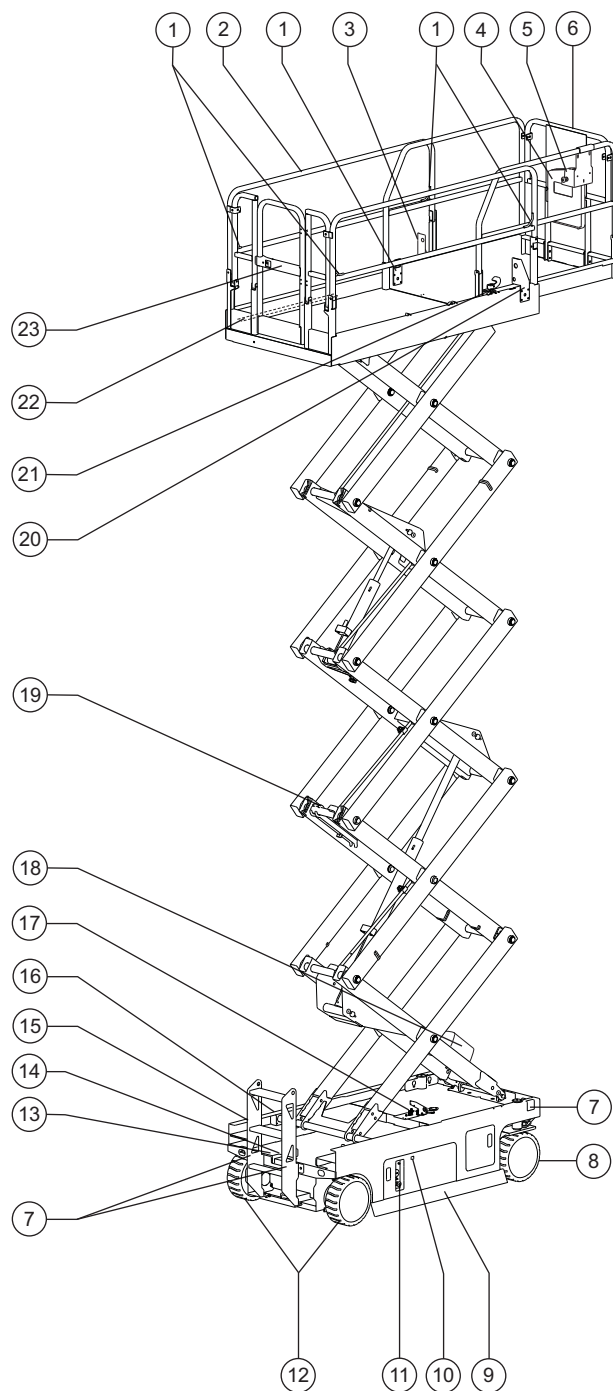


- 1 Plattformsräcken
- 2 Förankringspunkt för sele/livlina
- 3 Luftledning till plattformen (tillval)
- 4 Stödbensreglage - 3232-modeller
- 5 Plattformsreglage
- 6 Plattformsförlängning
- 7 Förvaringsfack för manual
- 8 Knapp för nödsänkning
- 9 Transportögla
- 10 Styrande däck
- 11 Stödben - 3232-modeller
- 12 Tippskydd
- 13 LED-display
- 14 Markreglage
- 15 Icke styrande hjul
- 16 Bromsfrigöring
- 17 Ingångsstege/transportögla
- 18 Batteriladdare (på maskinens battersida)
- 19 Lutningslarm (under skyddslock)
- 20 Växelriktare (tillval)
- 21 Säkerhetsarm
- 22 GFCI-uttag
- 23 Fotpedal för plattformsförlängning
- 24 Kapacitetsindikator (om sådan finns)
- 25 Kedja eller grind till plattformsingång
- 26 Stödbenesreglage (ECM) - 3232-modeller



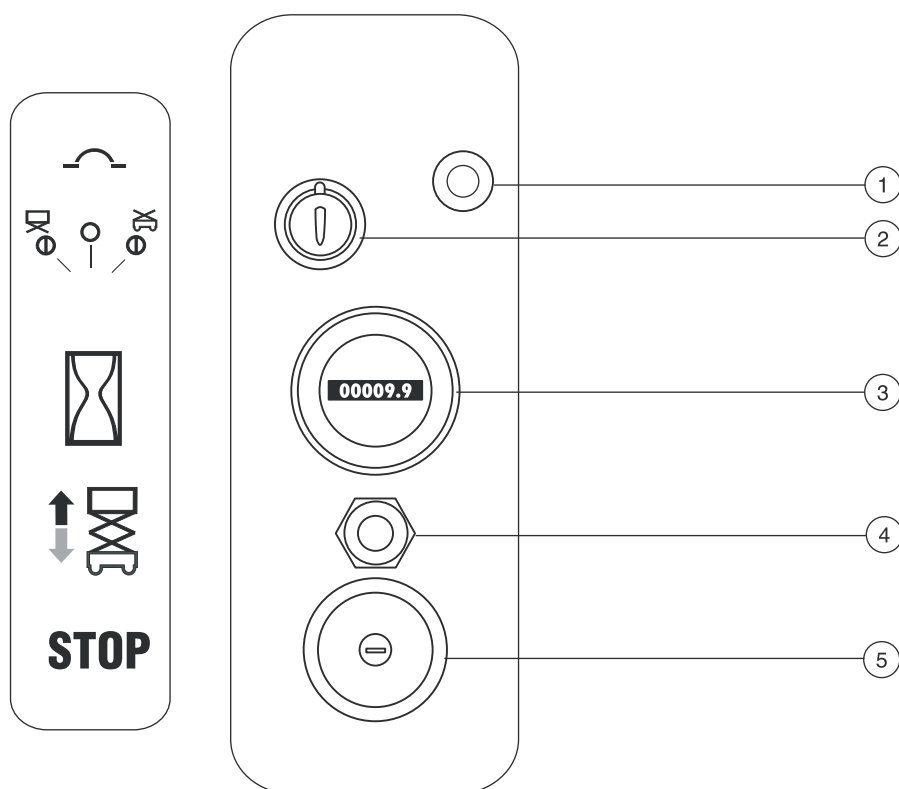
Beskrivning av delar

GS-2046 GS-2646 GS-3246



- 1 Förankringspunkt för sele/livlina
- 2 Plattformsräcken
- 3 Luftledning till plattformen (tillval)
- 4 Förvaringsfack för manual
- 5 Plattformsreglage
- 6 Plattformsförlängning
- 7 Transportögla
- 8 Styrande däck
- 9 Tippskydd
- 10 LED-display
- 11 Markreglage
- 12 Icke styrande hjul
- 13 Knapp för nödsänkning
- 14 Bromsfrigöring
- 15 Ingångsstege/transportögla
- 16 Batteriladdare (på maskinens battersida)
- 17 Lutningslarm (under skyddslock)
- 18 Växelriktare (tillval)
- 19 Säkerhetsarm
- 20 GFCI-uttag
- 21 Fotpedal för plattformsförlängning
- 22 Kapacitetsindikator (om sådan finns)
- 23 Kedja eller grind till plattformsingång

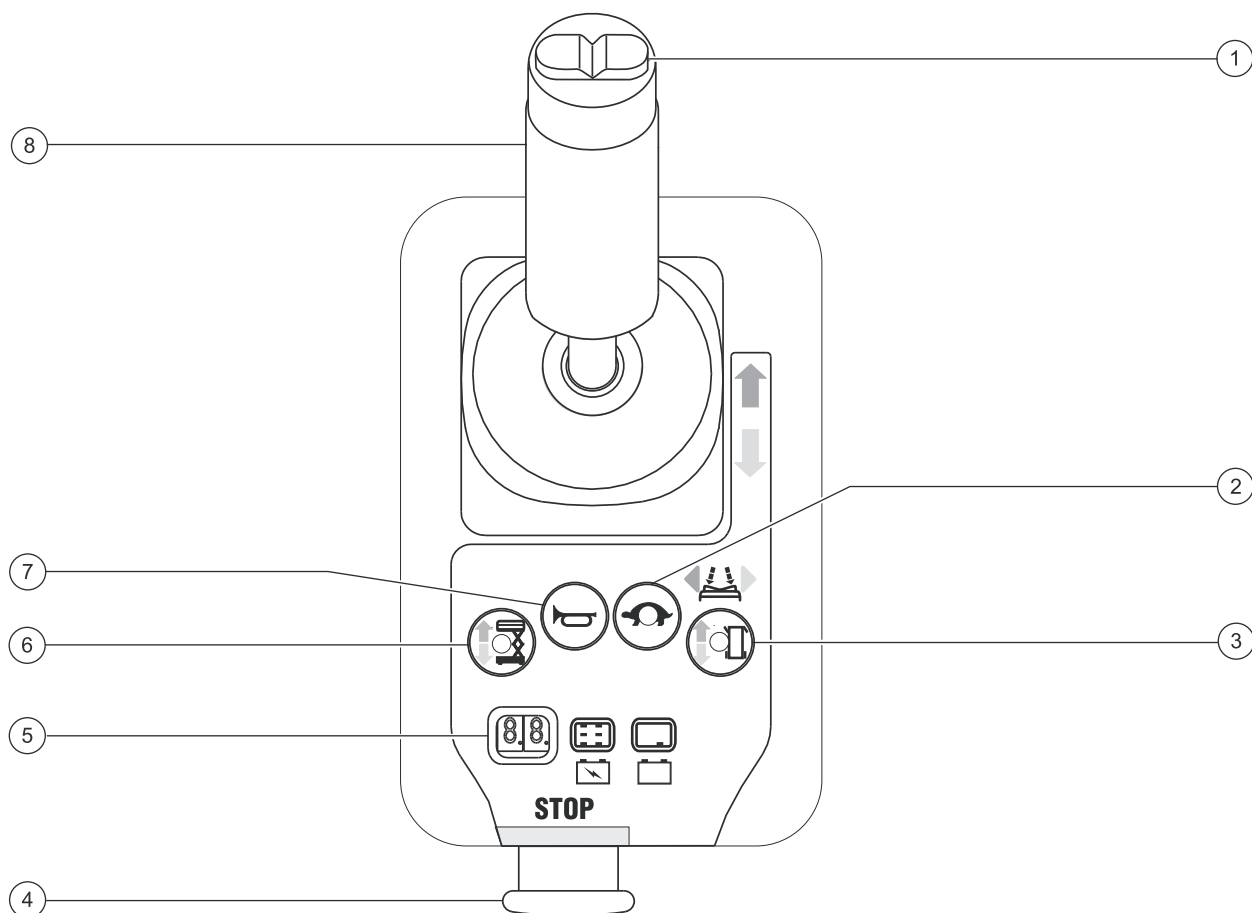
Reglage



Markreglagepanel

- | | | |
|--|--|--|
| <p>1 7 A brytare för elkretsar</p> <p>2 Nyckelomkopplare för val av plattform/från/mark
Vrid nyckelomkopplaren till plattformsläget så fungerar plattformreglagen. Vrid nyckelomkopplaren till Från-läget så stängs maskinen av. Vrid nyckelomkopplaren till markläget, så fungerar markreglagen.</p> <p>3 Timräknare
Timräknaren visar hur många timmar maskinen har varit i drift.</p> | <p>4 Vippomkopplare för plattform upp/ned
Flytta omkopplaren upp, så höjs plattformen. Flytta omkopplaren ned, så sänks plattformen.</p> <p>5 Röd nödstoppsknapp
Tryck in den röda nödstoppsknappen till Från-läget så att samtliga funktioner avstannar. Dra ut den röda nödstoppsknappen till Till-läget för att använda maskinen.</p> | |
|--|--|--|

Reglage



Plattformens reglagepanel

- | | | | |
|---|------------------------------------|---|--|
| 1 | Tumvippomkopplare för styrfunktion | 5 | LED (lysdiod) |
| 2 | Körhastighetsknapp | 6 | Knapp för val av lyftfunktion |
| 3 | Knapp för val av körfunktion | 7 | Signalhornsknapp |
| 4 | Röd nödstoppknapp | 8 | Proportionellt reglage och funktionsstartknapp för lyft- och körfunktioner |

Reglage

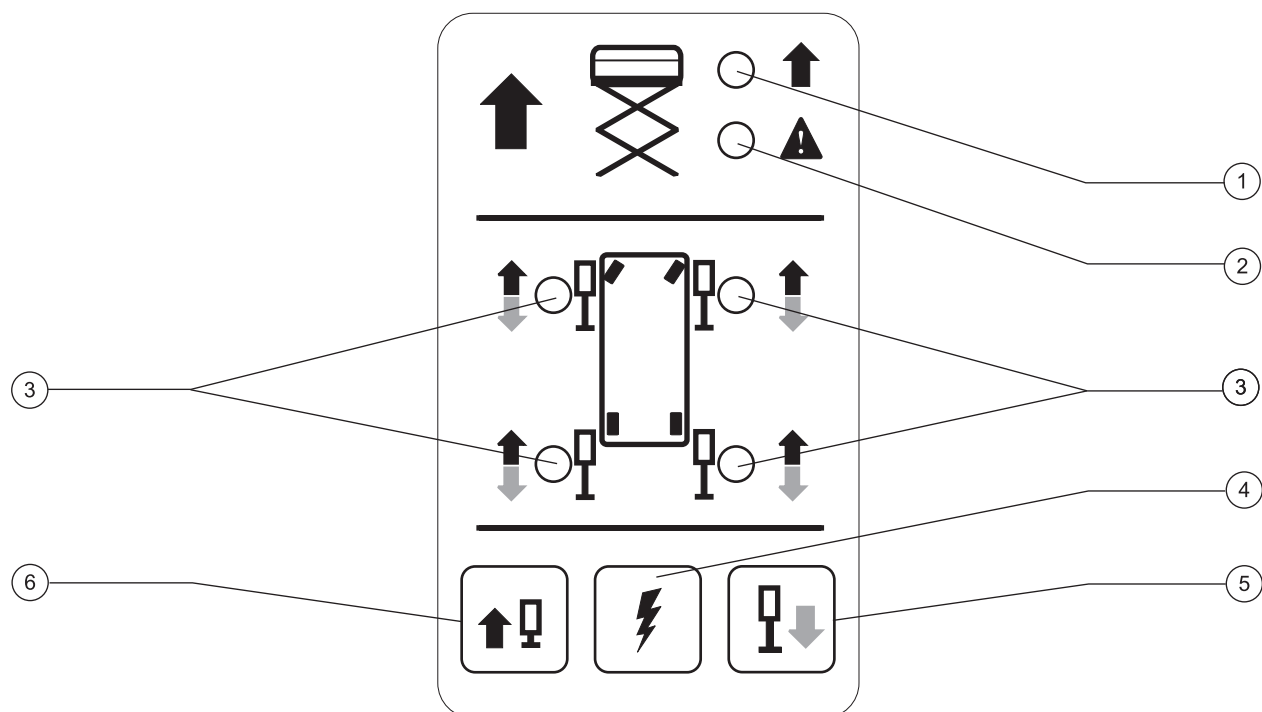
Plattformens reglagepanel

- 1 Tumvippomkopplare för styrfunktion
Tryck tumvippomkopplaren i någon av riktningarna för att aktivera styrfunktionen.
- 2 Körhastighetsknapp
Tryck på den här knappen för att aktivera långsam eller snabb körfunktion.
- 3 Knapp för val av körfunktion
Tryck på den här knappen för att aktivera körfunktionen.
- 4 Röd nödstoppsknapp
Tryck in den röda nödstoppsknappen till Från-läget så att samtliga funktioner avstannar. Dra ut den röda nödstoppsknappen till Till-läget för att använda maskinen.
- 5 LED (lysdiod)
Diagnosavläsning, kontrollampa för batteriladdning och plattformsoverbelastning.
- 6 Knapp för val av lyftfunktion
Tryck på den här knappen för att aktivera lyftfunktionen.



- 7 Signalhornsknapp
Tryck på den här knappen så låter signalhornet. Släpp knappen, så tystnar signalhornet.
- 8 Proportionellt reglage och funktionsstartknapp för lyft- och körfunktioner
Lyftfunktion: Flytta reglagehandtaget i samma riktning som den blå pilen, så höjs plattformen. Flytta reglagehandtaget i samma riktning som den gula pilen, så sänks plattformen. Sänkningslarmet ljuder medan plattformen sänks.
Körfunktion: Flytta reglagehandtaget i samma riktning som den blå pilen på reglagepanelen, så kör maskinen i den blå pilens riktning. Flytta reglagehandtaget i samma riktning som den gula pilen på reglagepanelen, så kör maskinen i den gula pilens riktning.

Reglage



Stödbenens reglagepanel, GS-3232 modeller

- | | |
|---|--|
| <p>1 Kontrollampa för lyft
Blir grön för att påvisa att upp/ned-funktionerna fungerar.</p> <p>2 Indikatorlampa för lyftfel
Blir röd för att påvisa att upp/ned-funktionerna inte fungerar.</p> <p>3 Kontrollampor för de olika stödbenen
Lyser grönt för att påvisa att stödbenen har fått kontakt med underlaget. Blinkar rött eller lyser rött för att påvisa något fel på stödbenen.</p> | <p>4 Startknapp
Håll knappen intryckt för att aktivera knappen som skjuter ut eller drar in stödbenen.</p> <p>5 Knapp för utskjutning av stödbenen
Tryck på den här knappen för att skjuta ut stödbenen.</p> <p>6 Knapp för indragning av stödbenen
Tryck på den här knappen för att dra in stödbenen.</p> |
|---|--|

Inspektioner



Manövrera aldrig maskinen innan:

- Du har lärt dig och använder principerna om hur maskinen ska manövreras på ett säkert sätt enligt denna bruksanvisning.
 - 1 Undvik farliga situationer.
 - 2 Utför alltid en inspektion före drift.**
- Lär dig att utföra en inspektion före drift innan du fortsätter till nästa avsnitt.**
 - 3 Utför alltid funktionstesterna innan maskinen tas i drift.
 - 4 Inspektera arbetsplatsen.
 - 5 Använd endast maskinen för avsett ändamål.

Grundregler om inspektion före drift

Det åligger föraren att utföra en inspektion och rutinunderhåll före drift.

Inspektionen före drift är en visuell kontroll som föraren utför före varje arbetspass början. Syftet med inspektionen är att upptäcka om något är fel med maskinen, innan föraren utför funktionstesterna.

Inspektionen före drift bidrar också till att avgöra om rutinunderhåll krävs. Föraren får endast utföra det rutinunderhåll som finns angivet i denna handbok.

Se listan på nästa sida och kontrollera varje post.

Om du upptäcker någon otillåten avvikelse från levererat skick måste maskinen märkas och tas ur drift.

Maskinen får endast repareras av en auktoriserad reparatör och enligt tillverkarens specifikationer. Efter varje reparation måste föraren åter utföra en inspektion före drift innan funktionstesterna genomförs.

Schemalagda underhållsinspektioner ska utföras av auktoriserade reparatörer enligt tillverkarens specifikationer och föreskrifterna i ansvarshandböckerna.

Inspektioner

Inspektion före drift

- Kontrollera att säkerhetshandboken, ansvarshandboken och bruksanvisningen är kompletta, går att läsa och förvaras i plattformens förvaringsfack.
- Kontrollera att alla dekalerna finns på maskinen och att de går att läsa. Se avsnittet Inspektioner.
- Kontrollera att det inte finns hydrauloljeläckage och att hydrauloljenivån är korrekt. Fyll på olja vid behov. Se avsnittet Underhåll.
- Kontrollera att batteriet inte läcker och att batteriets vätskenivå är korrekt. Fyll på destillerat vatten vid behov. Se avsnittet Underhåll.

Kontrollera att följande komponenter eller områden inte har skadats, har monterats fel eller saknas eller har ändrats på ett otillåtet sätt:

- Elkomponenter, ledningsdragning och elkablar
- Hydraulslangar, kopplingar, cylindrar och ventilblock
- Drivmotorer
- Glidklackar
- Däck och hjul
- Gränslägesbrytare, larm och signalhorn
- Larm och blinkfyrar (om det finns)
- Muttrar, bultar och andra fästordningar
- Komponenter för frigöring av broms
- Säkerhetsarm
- Plattformförlängning
- Saxstift och spärrfästen
- Plattformens styrspak

- Hölje för stödben och fotplattor (om sådana finns)
- Batterienhet och anslutningar
- Jordfläta
- Kedja eller grind till plattformsingång
- Plattformsoverbelastringskomponenter
- Tippskydd
- Förankringspunkt för sele/livlina

Kontrollera hela maskinen med avseende på följande:

- Sprickor i svetsfogar eller bärande komponenter
- Bucklor eller skador på maskinen
- Kraftig rost, korrosion eller oxidering
- Kontrollera att alla bärande delar eller andra vitala komponenter finns med och att alla tillhörande fästordningar och stift har monterats och är ordentligt åtdragna.
- Kontrollera att sidoräcken monterats och bultar/skruvar dragits åt.
- Förvissa dig om att chassimodulerna är stängda, att de har reglats och sitter ihop ordentligt.

Observera: Om plattformen måste höjas för att maskinen ska inspekteras, se till att säkerhetsarmen är på plats. Se avsnittet Driftsanvisningar.

Inspektioner



Manövrera aldrig maskinen innan:

- Du har lärt dig och använder principerna om hur maskinen ska manövreras på ett säkert sätt enligt denna bruksanvisning.

- 1 Undvik farliga situationer.
- 2 Utför alltid en inspektion före drift.
- 3 Utför alltid funktionstester innan maskinen körs.**

Lär dig funktionstesterna noga så att du förstår dem, innan du fortsätter till nästa avsnitt.

- 4 Inspektera arbetsplatsen.
- 5 Använd endast maskinen för avsett ändamål.

Grundregler om funktionstester

Syftet med funktionstesterna är att upptäcka eventuella felaktigheter innan maskinen tas i drift. Föraren måste följa de stegvisa anvisningarna tills maskinens samtliga funktioner testats.

En felaktig maskin får aldrig användas. Om funktionsfel upptäcks på maskinen måste maskinen märkas och tas ur drift. Maskinen får endast repareras av en auktoriserad reparatör och enligt tillverkarens specifikationer.

När maskinen reparerats, måste den genomgå en inspektion före drift och åter funktionstestas av föraren, innan den tas i drift.

Inspektioner

Vid markreglagen

- 1 Ställ upp och testa maskinen på ett fast, plant underlag som är fritt från hinder.
- 2 Kontrollera att fästena dras åt.
- 3 Dra ut plattformens och chassits röda Nödstoppsknapp till Till-läget.
- 4 Vrid nyckelomkopplaren till markreglering.
- 5 Studera LED-displayen för felkod.

- ⊙ Resultat: LED-displayen ska se ut som på bilden till höger.



Test av nödstopp

- 6 Tryck in chassits röda nödstoppsknapp till Från-läget.
- ⊙ Resultat: Ingen funktion ska fungera.
- 7 Dra ut den röda nödstoppsknappen till Till-läget.

Test av UPP/NER-funktionerna

Ljdsignalerna från den här maskinen och från standardsignalhornet kommer från samma centrallarm. Signalhornet ger ifrån sig en ihållande ton. Sänkningslarmet ger ifrån sig 60 pip/minut. Larmet som utlöses när tippskydden inte har aktiverats, ger ifrån sig 300 pip/minut. Larmet som utlöses när maskinen inte står på plant underlag, ger ifrån sig 600 pip/minut. Ett signalhorn (liknande det som finns i bilar) kan erhållas som tillval.

- 8 Aktivera upp-funktionen.
- ⊙ Resultat: Plattformen ska lyftas.
- 9 Aktivera ned-funktionen.
- ⊙ Resultat: Plattformen ska nu sänkas. Sänkningslarmet ska ljuda medan plattformen sänks.

Test av nödsänkningen

- 10 Aktivera upp-funktionen och höj plattformen ca 60 cm.
- 11 Dra i knappen för nödsänkning.
- ⊙ Resultat: Plattformen ska nu sänkas. Sänkningslarmet kommer inte att ljuda.
- 12 Vrid nyckelomkopplaren till manövrering från plattformen.

Vid plattformensreglagen

Test av nödstopp

- 13 Tryck in plattformens röda nödstoppsknapp till Från-läget.
- ⊙ Resultat: Ingen funktion ska fungera.

Testa signalhornet

- 14 Dra ut den röda nödstoppsknappen till Till-läget.
- 15 Tryck på signalhornsknappen.
- ⊙ Resultat: Signalhornet ska ljuda.

Inspektioner

Test av funktionsstartomkopplaren

- 16 Håll inte in funktionsstartknappen på reglagehandtaget.
- 17 Flytta reglagehandtaget långsamt i den blå pilens riktning och därefter i den gula pilens riktning.

⊙ Resultat: Ingen funktion ska fungera.


Test av UPP/NER-funktionerna

- 18 Tryck på väljarknappen för lyftfunktionen. 
- 19 Håll funktionsstartknappen på reglagehandtaget intryckt.
- 20 Rör sakta reglagehandtaget i samma riktning som den blå pilen.
 - ⊙ Resultat: Plattformen ska lyftas. Tippskydden ska nu fällas ut.
- 21 Släpp styrspaken.
 - ⊙ Resultat: Plattformen ska sluta stiga.
- 22 Håll funktionsstartknappen intryckt. Flytta reglagehandtaget långsamt i den gula pilens riktning.
 - ⊙ Resultat: Plattformen ska nu sänkas. Sänkningslarmet ska ljuda medan plattformen sänks.

När plattformen sänks ska den stanna när den är 2,1 m från marken. Lamporna för nedsänkingsfördröjning blinkar och larmet låter. Se till att området under plattformen är fritt från personer och hinder innan du fortsätter. Om du vill sänka plattformen ytterligare, frigör du reglagehandtaget och flyttar därefter reglagehandtaget igen.

Test av styrningen

Observera: Vid test av styrningen och funktionerna ska du stå på plattformen vänd mot maskinens styrände.

- 23 Tryck på väljarknappen för körfunktionen. 
- 24 Håll funktionsstartknappen på reglagehandtaget intryckt.

- 25 Tryck tumvippomkopplaren på reglagehandtagets översida i den riktning som anges av den blå triangeln på manöverpanelen.
 - ⊙ Resultat: Styrhjulen ska vridas i den riktning som anges av den blå triangeln.
- 26 Tryck på tumvippomkopplaren på reglagehandtagets översida i den riktning som anges av den gula triangeln på manöverpanelen.
 - ⊙ Resultat: Styrhjulen ska vridas i den riktning som anges av den gula triangeln.

Inspektioner

Testkörning och bromstest

- 27 Håll funktionsstartknappen på reglagehandtaget intryckt.
- 28 Flytta reglagehandtaget långsamt i samma riktning som den blå pilen på manöverpanelen tills maskinen börjar röra sig. Placera därefter handtaget i mittläget.
- ⊙ Resultat: Maskinen ska nu röra sig i samma riktning som den blå pilen och därefter stanna tvärt.
- 29 Flytta reglagehandtaget långsamt i samma riktning som den gula pilen på manöverpanelen tills maskinen börjar röra sig. Placera därefter handtaget i mittläget.
- ⊙ Resultat: Maskinen ska nu röra sig i samma riktning som den gula pilen och därefter stanna tvärt.

Observera: Bromsarna måste kunna hålla maskinen på en sluttning som den kan ta sig uppför.

Test av lutningsindikatorns funktion

Observera: Utför denna test stående på marken med hjälp av plattformens manöverpanel. Stå inte på plattformen.

- 30 Sänk ner plattformen helt.
- 31 Placera en ca 5 x 10 cm bräda under båda hjulen på ena sidan och kör upp maskinen på dessa.
- 32 Lyft plattformen ungefär 2,1 m från marken.
- ⊙ Resultat: Plattformen ska stanna och lutningslarmet ska ge ifrån sig 600 pip/minut.
- 33 Flytta körreglaget i den blå pilens riktning och flytta sedan körreglaget i den gula pilens riktning.
- ⊙ Resultat: Körfunktionen ska inte fungera i någon av riktningarna.
- 34 Sänk plattformen och ta bort båda brädorna.

Inspektioner

Test av begränsad körhastighet

- 35 Tryck på väljarknappen för lyftfunktionen.
- 36 Håll funktionsstartknappen på reglagehandtaget intryckt. Lyft plattformen ungefär 1,2 meter från marken.
- ⊙ Resultat: Tippskydden ska nu fällas ut.
- 37 Tryck på väljarknappen för körfunktionen.
- 38 Håll funktionsstartknappen på reglagehandtaget intryckt. Flytta reglagehandtaget långsamt till positionen för körning.
- ⊙ Resultat: Den maximala körhastigheten med upprest plattform ska inte överstiga 20 cm/s.
- Om körhastigheten med höjd plattform överstiger 20 cm/s ska maskinen omedelbart märkas och tas ur drift.

Test av tippskydden

- Observera: Tippskydden ska fällas ut automatiskt när plattformen höjs. Tippskydden aktiverar en gränslägesbrytare, som gör att maskinen kan fortsätta att fungera. Om tippskydden inte fälls ut, utlöses ett larm och det går inte att köra eller styra maskinen.
- 39 Hög plattformen.
- ⊙ Resultat: När plattformen höjs 1,2 m över markytan ska tippskydden fällas ut.
- 40 Tryck på ena sidans tippskydd och därefter på den andra sidan.
- ⊙ Resultat: Tippskydden ska inte röra sig.
- 41 Sänk plattformen.
- ⊙ Resultat: Tippskydden ska nu återgå till infällt läge.
- 42 Placera en ca 5 x 10 cm bräda under ett tippskydd.
- 43 Hög plattformen.
- ⊙ Resultat: Innan plattformen höjs 2,1 m över markytan ska ett larm utlösas och körfunktionen vara ur funktion.
- 44 Sänk plattformen.
- 45 Ta bort brädan 5 x 10 cm.

Inspektioner

Testa stödbenssystemet (om sådant finns)

46 Tryck på lyftfunktionsknappen.

47 Håll funktionsstartknappen på reglagehandtaget intryckt.

48 Rör sakta reglagehandtaget i samma riktning som den blå pilen.

⊙ Resultat: Plattformen ska höjas till 6,7 meter och sedan stanna. Kontrolllampan för lyftfel tänds.

49 Sänk ner plattformen helt.

50 Håll knappen för utskjutning av stödbenen intryckt.



⊙ Resultat: Stödbenen ska inte skjutas ut.

51 Håll funktionsstartknappen intryckt. Håll knappen för utskjutning av stödbenen intryckt.



⊙ Resultat: Stödbenen ska skjutas ut. Kontrolllamporna för de olika stödbenen börjar lysa grönt när motsvarande stödben får kontakt med marken.

52 Håll funktionsstartknappen och knappen för utskjutning av stödbenen intryckta tills varningslampan för lyftaktivering börjar lysa grön och det hörs ett pip. Maskinen står nu plant. Vid den tidpunkten är kör- och styrfunktionerna urkopplade.

53 Håll funktionsstartknappen på reglagehandtaget intryckt.

54 Rör sakta reglagehandtaget i samma riktning som den blå pilen.

55 Resultat: Plattformen ska höjas till 9,8 meter och sedan stanna.

56 Sänk ner plattformen helt.

57 Håll knappen för indragning av stödbenen intryckt.



⊙ Resultat: Stödbenen ska inte dras in.

58 Håll funktionsstartknappen intryckt. Håll knappen för indragning av stödbenen intryckt.

⊙ Resultat: Stödbenen ska börja dras in.

59 Släpp funktionsstartknapparna och knapparna för att fälla upp stödben, när stödbenen inte längre har kontakt med underlaget. Efter cirka fem sekunder slocknar varningslampan för stödbenen. Alla funktioner är nu återställda.

Observera: Maskinens körhastigheter sänks första gången körfunktionen används efter indragning av stödbenen. Körhastigheterna återgår till det normala efter cirka 6 sekunders körning.

Inspektioner



Manövrera aldrig maskinen innan:

- Du har lärt dig och använder principerna om hur maskinen ska manövreras på ett säkert sätt enligt denna bruksanvisning.

- 1 Undvik farliga situationer.
- 2 Utför alltid en inspektion före drift.
- 3 Utför alltid funktionstesterna innan maskinen tas i drift.

4 Inspektera arbetsplatsen.

Lär dig arbetsplatsinspektionen noga så att du förstår den, innan du fortsätter till nästa avsnitt.

- 5 Använd endast maskinen för avsett ändamål.

Arbetsplatsinspektion - grunder

Syftet med inspektionen av arbetsplatsen är att underlätta för föraren att avgöra om det går att arbeta säkert med maskinen på arbetsplatsen. Inspektionen ska utföras av föraren innan maskinen flyttas till arbetsplatsen.

Det är förarens skyldighet att informera sig om och minnas alla faror som kan förekomma på den nya arbetsplatsen och att uppmärksamma och undvika dem medan han eller hon flyttar, iordningställer och manövrerar maskinen.

Arbetsplatsinspektion

Uppmärksamma och undvik följande farliga situationer:

- branter och hål
- gupp, markhinder och skräp/rivningsmassor
- sluttningar
- instabila eller hala ytor
- överliggande hinder och högspänningsledningar
- farliga platser
- otillräcklig bärighet hos underlaget för att tåla belastningen från maskinen
- vind- och väderleksförhållanden
- närvaro av obehörig personal
- andra förhållanden som kan försämra säkerheten

Inspektioner

Kontroll av dekaler för modellerna GS-1530, GS-1532, GS-1930 och GS-1932

Använd bilderna på nästa sida för att kontrollera att samtliga dekaler går att läsa och finns på maskinen.

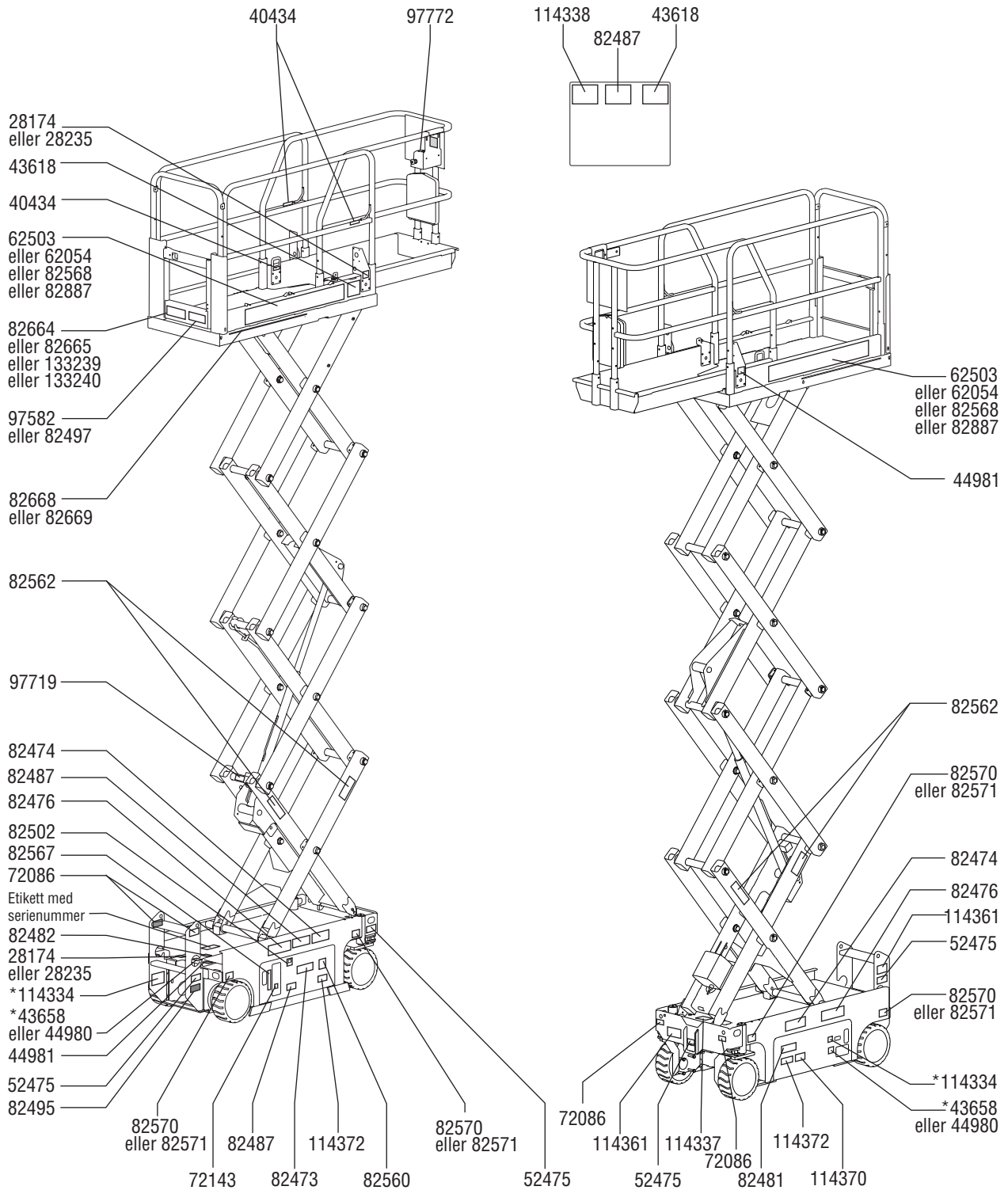
I nedanstående tabell beskrivs dekaler efter nummer, och antalet dekaler anges.

Artikel-nummer	Dekalbeskrivning	Ant.
28174	Etikett – Ström till plattform, 230 V	2
28235	Etikett – Ström till plattform, 115 V	2
40434	Etikett – Fästpunkt för för sele/livlina	5
43618	Etikett – Riktningsspilar	2
43658	Etikett – Ström till laddare, 230 V	1
44980	Etikett – Ström till laddare, 115 V	1
44981	Etikett – Luftledning till plattform, 7,58 bar	2
52475	Etikett – Transportfästanordning	5
62053	Kosmetisk – Genie GS-1530	2
62054	Kosmetisk – Genie GS-1930	2
72086	Etikett – Lyftpunkt	4
72143	Etikett – Nödstopp	1
82287	Kosmetisk – Genie GS-1932	2
82473	Etikett – Tillträde till utrymme	1
82474	Etikett – Använd säkerhetsblock	2
82476	Etikett – Risk för elektriska stötar	2
82481	Etikett – Säkerhet batteri/laddare	1
82482	Etikett – Nödsänkning	1
82487	Etikett – Läs bruksanvisningen	2
82495	Etikett – Säkerhet vid frigöring av broms och driftsanvisningar	2
82497	Etikett – Manuell kraft, 200 N utomhus/400 N inomhus, GS-1532 och GS-1932	1
82502	Etikett – LED-display för felkod	1

Artikel-nummer	Dekalbeskrivning	Ant.
82560	Etikett – Risk för hudinjektion	1
82562	Etikett – Klämrisk	4
82567	Markreglagepanel	1
82568	Kosmetisk – Genie GS-1532	2
82570	Etikett – Hjulbelastning, GS-1530 och GS-1532	4
82571	Etikett – Hjulbelastning, GS-1930 och GS-1932	4
82664	Etikett – Maximal kapacitet, GS-1930 och GS-1932	1
82668	Etikett – Kapacitetsindikator, GS-1530 och GS-1532 (om sådan finns)	1
82669	Etikett – Kapacitetsindikator, GS-1930 och GS-1932 (om sådan finns)	1
97582	Etikett – Manuell kraft, 400 N, endast för inomhusbruk, GS-1530 och GS-1930	1
97719	Etikett – Säkerhetsarm	1
97772	Plattformsreglagepanel	1
114334	Etikett – Risk för elektriska stötar, plugg	1
114337	Etikett – Risk för vältning, gränslägesbrytare	1
114338	Etikett – Risk för vältning, lutningslarm	1
114361	Etikett – Transportdiagram	2
114370	Etikett – Risk för vältning, batterier	1
114372	Etikett – Risk för vältning, öppna chassilådor	2
133239	Etikett – Maximal kapacitet, GS-1530 och GS-1532	1
133240	Etikett – Maximal kapacitet, GS-1930 och GS-1932	1

*Observera: Dessa dekaler kommer att finnas på en av två platser.

Inspektioner



Inspektioner

Kontroll av dekalerna för modellerna GS-2032, GS-2632 och GS-3232

Använd bilderna på nästa sida för att kontrollera att samtliga dekalerna går att läsa och finns på maskinen.

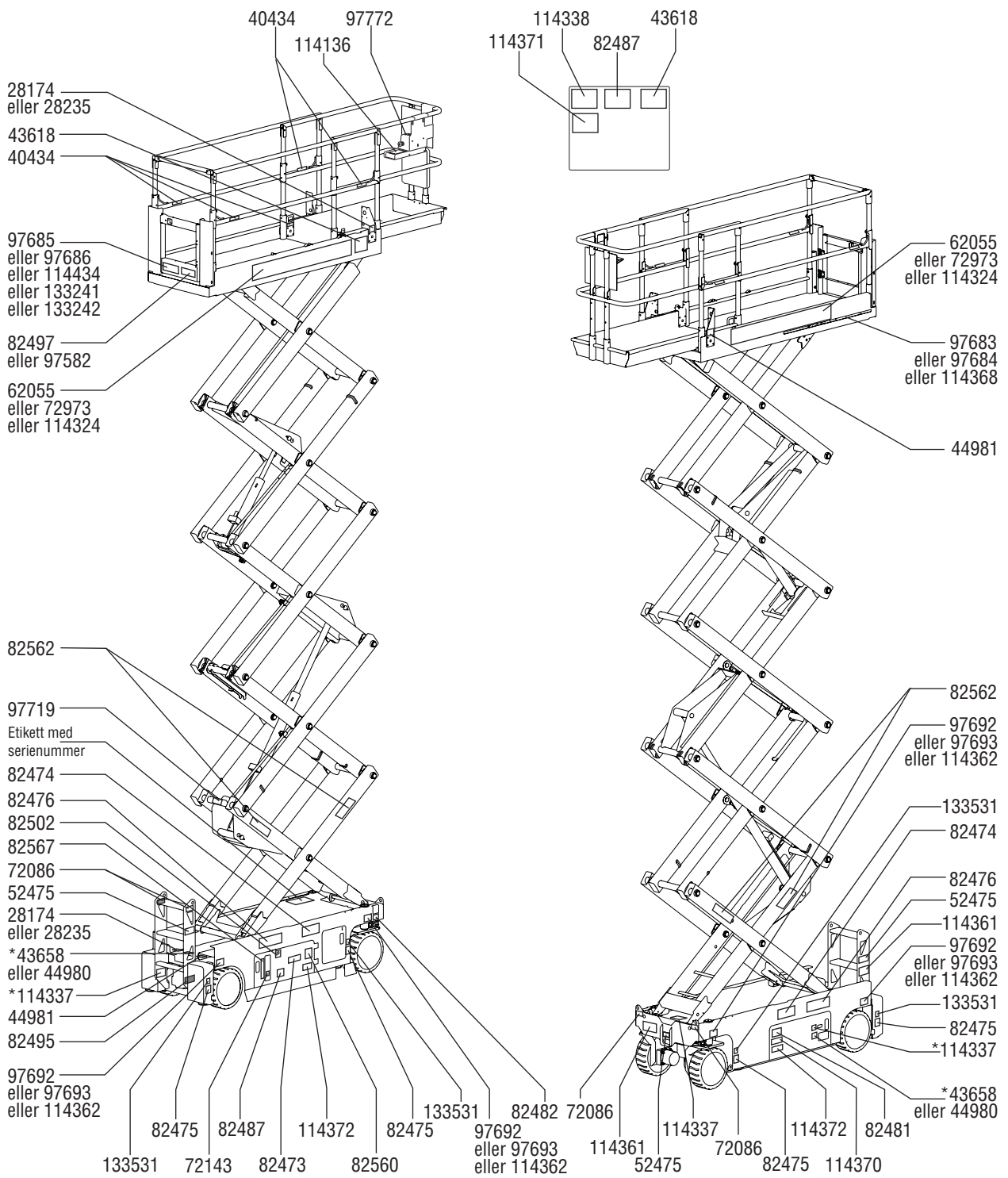
I nedanstående tabell beskrivs dekalerna efter nummer, och antalet dekalerna anges.

Artikel-nummer	Dekalbeskrivning	Ant.
28174	Etikett – Ström till plattform, 230 V	2
28235	Etikett – Ström till plattform, 115 V	2
40434	Etikett – Fästpunkt för sele/livlina	5
43618	Etikett – Riktningsskylt	2
43658	Etikett – Ström till laddare, 230 V	2
44980	Etikett – Ström till laddare, 115 V	1
44981	Etikett – Luftledning till plattform, 7,58 bar	2
52475	Etikett – Transportfästanordning	5
62055	Kosmetisk – Genie GS-2032	2
72086	Etikett – Lyftpunkt	4
72143	Etikett – Nödstopp	1
72973	Kosmetisk – Genie GS-2632	2
82473	Etikett – Tillträde till utrymme	1
82474	Etikett – Använd säkerhetsblock	2
82475	Etikett – Klämrisk, stödben (endast GS-3232)	4
82476	Etikett – Risk för elektriska stötar	2
82481	Etikett – Säkerhet batteri/laddare	1
82482	Etikett – Nödsänkning	1
82487	Etikett – Läs bruksanvisningen	2
82495	Etikett – Säkerhet vid frigöring av broms och driftsanvisningar	1
82497	Etikett – Manuell kraft, 200 N utomhus/400 N inomhus, GS-2032	1
82502	Etikett – LED-display för felkod	1
82560	Etikett – Risk för hudinjektion	1
82562	Etikett – Klämrisk	4
82567	Markreglagepanel	1

Artikel-nummer	Dekalbeskrivning	Ant.
97582	Etikett – Manuell kraft, 400 N, endast för inomhusbruk, GS-2632 och GS-3232	1
97683	Etikett – Kapacitetsindikator, GS-2032 (om sådan finns)	1
97684	Etikett – Kapacitetsindikator, GS-2632 (om sådan finns)	1
97685	Etikett – Maximal kapacitet, GS-2032	1
97686	Etikett – Maximal kapacitet, GS-2632	1
97692	Etikett – Hjulbelastning, GS-2032	4
97693	Etikett – Hjulbelastning, GS-2632	4
97719	Etikett – Säkerhetsarm	1
97772	Plattformreglagepanel	1
114136	Stödbensreglagepanel	1
114324	Kosmetisk – Genie GS-3232	2
114334	Etikett – Risk för elektriska stötar, plugg	1
114337	Etikett – Risk för vältning, gränslägesbrytare	1
114338	Etikett – Risk för vältning, lutningslarm	1
114361	Etikett – Transportdiagram	2
114362	Etikett – Hjulbelastning, GS-3232	4
114368	Etikett – Kapacitetsindikator, GS-3232 (om sådan finns)	1
114370	Etikett – Risk för vältning, batterier	1
114371	Etikett – Stödbenssäkerhet (endast GS-3232)	1
114372	Etikett – Risk för vältning, öppna chassilådor	2
114434	Etikett – Maximal kapacitet, GS-3232	1
133241	Fara – Maximal kapacitet, GS-2032	1
133242	Etikett – Maximal kapacitet, GS-2632 och GS-3232	1
133531	Etikett – Stödbensbelastning, GS-3232	4

*Observera: Dessa dekalerna kommer att finnas på en av två platser.

Inspektioner



Inspektioner

Kontroll av dekalerna för modellerna GS-2046, GS-2646 och GS-3246

Använd bilderna på nästa sida för att kontrollera att samtliga dekalerna går att läsa och finns på maskinen.

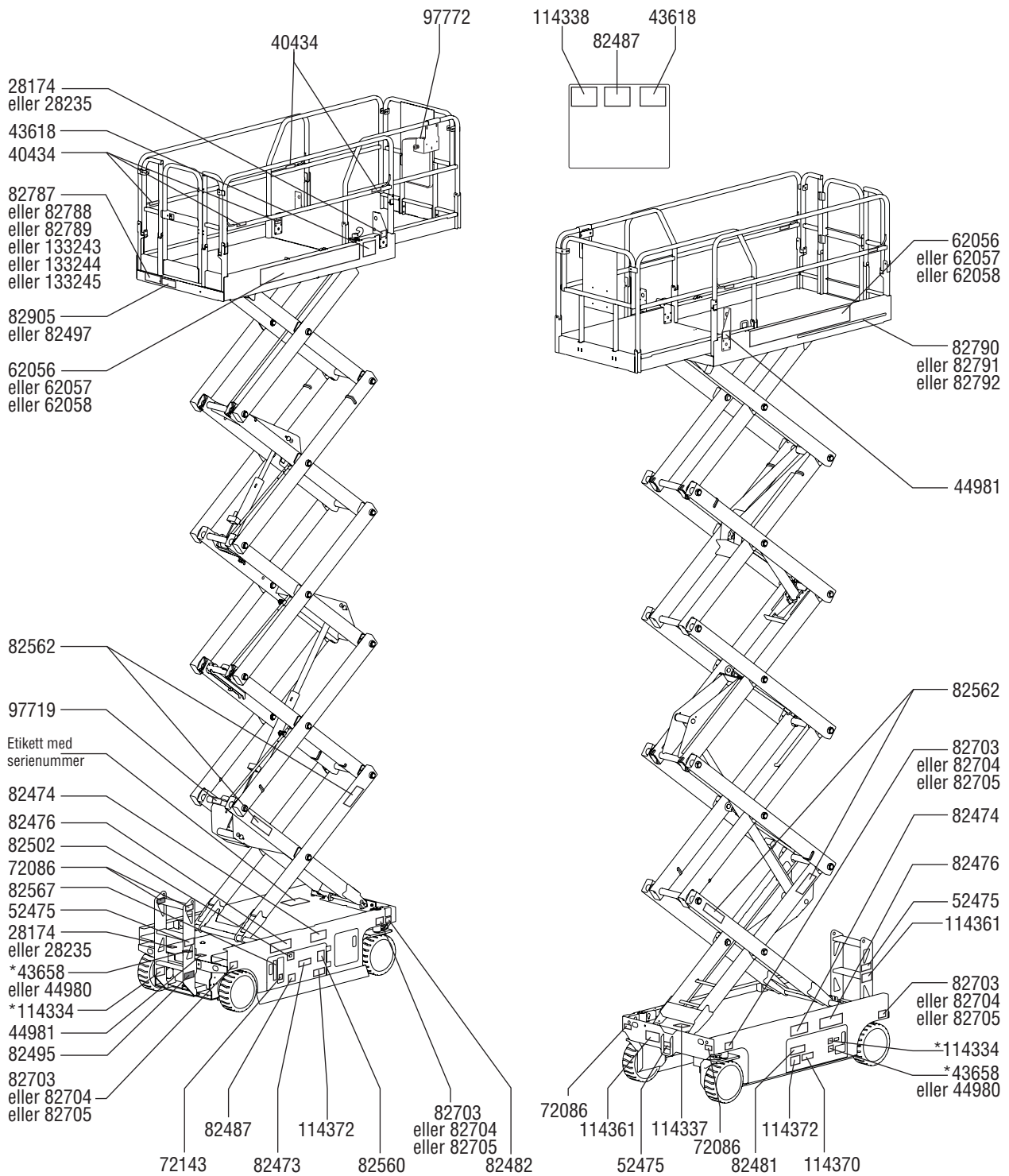
I nedanstående tabell beskrivs dekalerna efter nummer, och antalet dekalerna anges.

Artikel-nummer	Dekalbeskrivning	Ant.
28174	Etikett – Ström till plattform, 230 V	2
28235	Etikett – Ström till plattform, 115 V	2
40434	Etikett – Fästpunkt för sele/livlina	5
43618	Etikett – Riktningsskylt	2
43658	Etikett – Ström till laddare, 230 V	2
44980	Etikett – Ström till laddare, 115 V	1
44981	Etikett – Luftledning till plattform, 7,58 bar	2
52475	Etikett – Transportfästordning	5
62056	Kosmetisk – Genie GS-2046	2
62057	Kosmetisk – Genie GS-2646	2
62058	Kosmetisk – Genie GS-3246	2
72086	Etikett – Lyftpunkt	4
72143	Etikett – Nödstopp	1
82473	Etikett – Tillträde till utrymme	1
82474	Etikett – Använd säkerhetsblock	2
82476	Etikett – Risk för elektriska stötar	2
82481	Etikett – Säkerhet batteri/laddare	1
82482	Etikett – Nödsänkning	1
82487	Etikett – Läs bruksanvisningen	2
82495	Etikett – Säkerhet vid frigörning av broms och driftsanvisningar	1
82497	Etikett – Manuell kraft, 200 N utomhus/400 N inomhus, GS-3246	1
82502	Etikett – LED-display för felkod	1
82560	Etikett – Risk för hudinjektion	1

Artikel-nummer	Dekalbeskrivning	Ant.
82562	Etikett – Klämrisk	4
82567	Markreglagepanel	1
82703	Etikett – Hjulbelastning, GS-2046	4
82704	Etikett – Hjulbelastning, GS-2646	4
82705	Etikett – Hjulbelastning, GS-3246	4
82787	Etikett – Maximal kapacitet, GS-2046	1
82788	Etikett – Maximal kapacitet, GS-2646	1
82789	Etikett – Maximal kapacitet, GS-3246	1
82790	Etikett – Kapacitetsindikator, GS-2046 (om sådan finns)	1
82791	Etikett – Kapacitetsindikator, GS-2646 (om sådan finns)	1
82792	Etikett – Kapacitetsindikator, GS-3246 (om sådan finns)	1
82905	Etikett – Manuell kraft, 400 N, GS-2046 och GS-2646	1
97719	Etikett – Säkerhetsarm	1
97772	Plattformreglagepanel	1
114334	Etikett – Risk för elektriska stötar, plugg	1
114337	Etikett – Risk för vältning, gränslägesbrytare	1
114338	Etikett – Risk för vältning, lutningslarm	1
114361	Etikett – Transportdiagram	2
114370	Etikett – Risk för vältning, batterier, GS-2046, GS-2646 och GS-3246	1
114372	Etikett – Risk för vältning, öppna chassilådor	2
133243	Etikett – Maximal kapacitet, GS-2046	1
133244	Etikett – Maximal kapacitet, GS-2646	1
133245	Etikett – Maximal kapacitet, GS-3246	1

*Observera: Dessa dekalerna kommer att finnas på en av två platser.

Inspektioner



Driftsanvisningar



Manövrera aldrig maskinen innan:

- Du har lärt dig och använder principerna om hur maskinen ska manövreras på ett säkert sätt enligt denna bruksanvisning.
 - 1 Undvik farliga situationer.
 - 2 Utför alltid en inspektion före drift.
 - 3 Utför alltid funktionstesterna innan maskinen tas i drift.
 - 4 Inspektera arbetsplatsen.
 - 5 **Använd endast maskinen på avsett sätt.**

Grundregler

Kapitlet Driftsanvisningar ger fullständiga anvisningar om driften av maskinen. Föraren är skyldig att följa alla säkerhetsregler och anvisningar i förar-, säkerhets- och ansvarshandböckerna.

Det är både riskabelt och farligt att använda maskinen för annat ändamål än att lyfta personal och deras verktyg och material till en arbetsplats.

Endast utbildad och auktoriserad personal bör tillåtas manövrera maskinen. Om fler än en förare ska använda maskinen vid olika tidpunkter i samma arbetsskift, måste samtliga vara kvalificerade förare och förväntas följa alla säkerhetsföreskrifter och anvisningar i förar-, säkerhets- och ansvarshandböckerna. Detta innebär att varje ny förare ska utföra en inspektion före drift, funktionstester och en inspektion av arbetsplatsen innan maskinen tas i drift.

Driftsanvisningar

Nödstopp

Tryck in den röda nödstoppknappen till Från-läget på chassits eller plattformens manöverpanel, så att samtliga funktioner avstannar.

Reparera den funktion som eventuellt inte avstannar, när du trycker på någon av de röda nödstoppknapparna.

Nödstoppsänkning

- 1 Dra i knappen för nödsänkning för att sänka ned plattformen.

Drift från marken

- 1 Kontrollera att batterierna har anslutits innan maskinen tas i drift.
- 2 Vrid nyckelomkopplaren till markreglering.
- 3 Dra ut både chassits och plattformens röda nödstoppknapp till Till-läget.

Placering av plattformen

- 1 Flytta vippomkopplarens plattform upp/ned enligt markeringarna på manöverpanelen.

Kör- och styrfunktionerna kan inte manövreras från markreglagen.

Manövrering från plattformen

- 1 Kontrollera att batterierna har anslutits innan maskinen tas i drift.
- 2 Vrid nyckelomkopplaren till manövrering från plattformen.
- 3 Dra ut både chassits och plattformens röda nödstoppknapp till Till-läget.

Placering av plattformen

- 1 Tryck på väljarknappen för lyftfunktionen.
- 2 Håll funktionsstartknappen på reglagehandtaget intryckt.
- 3 Flytta reglagehandtaget i den riktning som anges av markeringarna på kontrollpanelen.



När plattformen sänks ska den stanna när den är 2,1 m från marken. Lamporna för nedsänkingsfördröjning blinkar och larmet låter. Se till att området under plattformen är fritt från personer och hinder innan du fortsätter. Om du vill sänka plattformen ytterligare, frigör du reglagehandtaget och flyttar därefter reglagehandtaget igen.

Driftsanvisningar

Placering av stödben (GS-3232-modeller)

Utskjutning av stödben:

- 1 Håll funktionsstartknappen intryckt.



- 2 Håll knappen för utskjutning av stödbenen intryckt.



Stödbenen börjar skjutas ut. Kontrolllamporna för de olika stödbenen börjar lysa grönt när motsvarande stödben får kontakt med marken. Håll funktionsstartknappen och knappen för utskjutning av stödbenen intryckta tills varningslampan för lyftaktivering börjar lysa grön och det hörs ett pip. Maskinen står nu plant.

När kontrolllampan för lyftfel blir röd går det inte att höja/sänka eller köra maskinen. Kontrolllampan för lyftfel börjar lysa rött när något av följande inträffar:

- Plattformen höjs till 6,7 m och stödbenen används inte.
- Inte alla stödben har kontakt med underlaget.
- Alla fyra stödbenen har kontakt med underlaget, men maskinen står inte plant.
- Felkod.

Indragning av stödben:

- 1 Håll funktionsstartknappen intryckt.



- 2 Håll knappen för indragning av stödbenen intryckt.



Släpp funktionsstartknapparna och knapparna för att fälla upp stödben, när stödbenen inte längre har kontakt med underlaget. Efter cirka fem sekunder slocknar varningslampan för stödbenen. Alla funktioner är nu återställda.

Observera: Maskinens körhastigheter sänks första gången körfunktionen används efter indragning av stödbenen. Körhastigheterna återgår till det normala efter cirka 6 sekunders körning.

Driftsanvisningar

Styrning

- 1 Tryck på väljarknappen för körfunktionen.
- 2 Håll funktionsstartknappen på reglagehandtaget intryckt.
- 3 Vrid styrhjulen med tumvippomkopplaren som finns överst på reglagehandtaget.

Köra

- 1 Tryck på väljarknappen för körfunktionen.
- 2 Håll funktionsstartknappen på reglagehandtaget intryckt.



- 3 Öka hastigheten: Flytta reglagehandtaget långsamt från mitten.

Minska hastigheten: Flytta reglagehandtaget långsamt mot mitten.

Stopp: Placera åter reglagehandtaget i mitten eller frigör funktionsstartknappen.

Använd de färgkodade riktningsspilarna på plattformreglaget och på plattformen så att du vet i vilken riktning maskinen kommer att köra.

Maskinens körhastighet begränsas när plattformen höjts.

Batteriernas skick påverkar maskinens prestanda. Maskinens kör- och funktionshastighet sjunker när varningslampan för låg batterispänning blinkar.

För att minska körhastigheten

Körkontrollerna kan fungera i två olika körhastighetslägen. När körhastighetslampan är tänd, kör maskinen i det långsammare körläget. När lampan är släckt, kör maskinen i det snabbaste körläget.



Tryck in körhastighetsknappen för att välja körhastighet.

Driftsanvisningar

▲ Köra på en sluttning

Ta reda på maskinens lutnings- och sidolutningskapacitet och sluttningens lutning.

GS-1530, GS-1532, GS-2032, GS-2046 och GS-2646



Maximal
lutningskapacitet,
nedsänkt läge: 30 % 17°



Maximal
sidolutningskapacitet,
nedsänkt läge: 30 % 17°

GS-1930, GS-1932, GS-2632, GS-3232 och GS-3246



Maximal
lutningskapacitet,
nedsänkt läge: 25 % 14°



Maximal
sidolutningskapacitet,
nedsänkt läge: 25 % 14°

Observera: Lutningskapaciteten påverkas av markförhållanden och dragkraft.

Tryck in körhastighetsknappen för att välja det snabbaste körläget.

Avgör sluttningens lutning:

Mät lutningen med en digital lutningsmätare ELLER gör så här.

Du behöver:

- ett vattenpass
- en rak bräda, minst en meter lång
- ett måttband

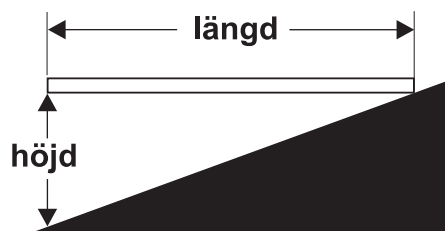
Lägg brädan på sluttningen.

Lägg vattenpasset vid den lägre änden och lyft tills brädan är horisontell.

Håll brädan rak och mät det vertikala avståndet från den nedre delen av brädan till marken.

Dela höjden, som du får fram med måttbandet, med längden på brädan och multiplicera med 100.

Exempel:



Brädan = 3,6 m

Längd = 3,6 m

Höjd = 0,3 m

$0,3 \text{ m} \div 3,6 \text{ m} = 0,083 \times 100 = 8,3 \% \text{ lutning}$

Om sluttningen överstiger maskinens upp-, ner- eller sidolutningskapacitet måste den lastas och lastas av med hjälp av en vinsch eller flyttas från sluttningen. Se avsnittet om transport och lyft.

Driftsanvisningar

Felindikering



Om LED-displayen visar en felkod, som t.ex. LL, ska du trycka in och dra ut den röda nödstoppsskappen för att återställa systemet.

ECM-felkoder

Kod	Tillstånd
--	Tillstånd normalt
01	Internt ECM-fel
02	Kommunikationsfel i ECM/plattform
03	Odefinierad inställning av DIP-omkopplare
12	Chassits Upp/Ned-omkopplare stängd vid start
18	Fel på potthållsskydd
42	Fel i plattformens omkopplare för vänstersväng
43	Fel i plattformens omkopplare för högersväng
46	Fel i plattformens omkopplare för aktivering av körläge
47	Fel i plattformens styrspek
52	Fel i framåtspolen
53	Fel i bakåtspolen
54	Fel i uppspolen
55	Fel i nedspolen
56	Fel i högerspolen
57	Fel i vänsterspolen
58	Fel i bromsspolen
59	Fel i parallell-/seriespolen
68	Låg batterispänning
LL	Feljusterad nivå
OL	Överbelastningsskydd

Genies aktuella användarhandbok innehåller mer information.

Manövrering från chassits manöverpanel

Håll säkert avstånd mellan förare, maskin och fasta föremål.

Var medveten om åt vilket håll maskinen rör sig under manövreringen.

Plattformsoverbelastning



Om det blinkar OL på LED-displayen för avläsning av felkod betyder det att plattformen är överbelastad och att inga funktioner kommer att fungera. Ett larm ljuder.

- 1 Tryck in den röda nödstoppsskappen till Från-läget.
- 2 Avlasta plattformen.
- 3 Dra ut plattformens röda nödstoppssknapp till Till-läget.

Batteriets vätskenivåmätare



Full

Låg

Ta reda på batteriets vätskenivå via LED-displayen för avläsning av felkod.

Hur man använder säkerhetsarmen

- 1 Lyft plattformen ungefär 2,4 meter från marken.
- 2 Vrid säkerhetsarmen bort från maskinen och låt den hänga ner.
- 3 Sänk plattformen tills säkerhetsarmen vilar säkert på länken. Håll dig undan från säkerhetsarmen när du sänker plattformen.

Driftsanvisningar

Så här faller du ihop skyddsräckena

GS-1530, GS-1532, GS-1930, GS-1932, GS-2032, GS-2632 och GS-3232

Plattformen har ett fällbart räcke för utskjutningsdäcket och ett för huvuddäcket. Räckena hålls fast med fyra låssprintar.

- 1 Sänk plattformen helt och dra in plattformsförlängningen.
- 2 Ta bort plattformreglagen.
- 3 Inifrån plattformen tar du ut de två låssprintarna ur räckets till det bakre utskjutningsdäcket.
- 4 Stå bakom utskjutningsdäckets räcke och fäll ned det främre räckets. Var försiktig så fingrarna inte kommer i kläm.
- 5 Sätt tillbaka de två låssprintarna i fästena på räckets sidor.
- 6 Ta bort de två lägre låssprintarna som sitter baktill på huvuddäcket.
- 7 Öppna grinden försiktigt och ställ dig på det bakre steget eller på marken.
- 8 Fäll ned räckets på huvuddäcket, när du står på steget eller på marken. Var försiktig så fingrarna inte kommer i kläm.
- 9 Sätt tillbaka de två låssprintarna i fästena på räckets sidor.

Observera: För att göra det lättare att ta bort och sätta tillbaka låssprintarna kan du dra eller trycka bakåt på räckena och pressa ihop gummistötdämparna.

GS-2046, GS-2646 och GS-3246

Plattformen har tre fällbara räcken för utskjutningsdäcket och tre räcken för huvuddäcket. Räckena hålls fast med fyra låssprintar.

- 1 Sänk plattformen helt och dra in plattformsförlängningen.
- 2 Ta bort plattformreglagen.
- 3 Inifrån plattformen tar du ut de två främre låssprintarna.
- 4 Fäll ned det främre räckets. Var försiktig så fingrarna inte kommer i kläm.
- 5 Sätt tillbaka de två låssprintarna i fästena på räckets sidor.
- 6 Fäll ned räckena på båda sidorna. Var försiktig så fingrarna inte kommer i kläm.
- 7 Ta bort de två låssprintarna som sitter baktill på huvuddäcket.
- 8 Öppna grinden försiktigt och ställ dig på marken.
- 9 Fäll ned den bakre grinden och sidoräckena som en enhet. Var försiktig så fingrarna inte kommer i kläm.
- 10 Fäll ned det vänstra och det högra räckets. Var försiktig så fingrarna inte kommer i kläm.
- 11 Sätt tillbaka de två låssprintarna i fästena på räckets sidor.

Så här faller du upp räckena

Gör på samma sätt som när du faller ihop dem, men i omvänd ordning och kontrollera att alla låssprintar sitter ordentligt.

Driftsanvisningar



Anvisningar för batteri och laddare

Beakta och följ noga:

- Använd aldrig en extern laddare eller ett hjälpbatteri.
- Ladda batteriet i ett välventilerat utrymme.
- Använd den inkommande spänning (AC) till eluttaget som anges på laddaren.
- Använd endast batterier och laddare som är godkända av Genie.

Laddning av batteri

- 1 Kontrollera att batterierna har anslutits innan laddningen påbörjas.
- 2 Öppna batterifacket. Batterifacket ska vara öppet medan laddningen pågår.

Underhållsfria batterier

- 1 Anslut batteriladdaren till en jordad växelströmkrets.
- 2 Laddaren visar när batteriet är fulladdat.

Standardbatterier

- 1 Ta av batteriets ventilationslock och kontrollera batteriets syranivå. Fyll vid behov på destillerat vatten tills plattorna täcks. Fyll inte på för mycket vatten innan laddningen påbörjas.
- 2 Skruva på batteriets ventilationslock igen.
- 3 Anslut batteriladdaren till en jordad växelströmkrets.
- 4 Laddaren visar när batteriet är fulladdat.
- 5 Kontrollera batteriets syranivå efter slutförd laddning. Fyll på med destillerat vatten till botten av påfyllningsröret. Fyll inte på för mycket.

Anvisningar för batteripåfyllning och laddning

- 1 Ta av batteriets ventilationslock. Ta av plastförslutningen permanent från batteriets ventilationsöppningar.
- 2 Fyll på batterisyra (elektrolytvätska) i varje cell tills plattorna täcks ordentligt.

Fyll inte ända upp förrän batteriladdningen slutförts. Om du fyller på för mycket kan batterisyran rinna över under laddningen. Neutralisera batterisyraspill med natriumbikarbonat och vatten.

- 3 Skruva på batteriets ventilationslock.
- 4 Ladda batteriet.
- 5 Kontrollera batteriets syranivå efter slutförd laddning. Fyll på med destillerat vatten till botten av påfyllningsröret. Fyll inte på för mycket.

Transport- och lyftanvisningar



Beakta och följ noga:

- ☑ Den här säkerhetsinformationen är en rekommendation från Genie. Förarna har hela ansvaret för att maskinerna är ordentligt förankrade och att rätt släp har valts enligt föreskrifter från US Department of Transportation (transportdepartementet), andra lokala föreskrifter och bestämmelser på respektive arbetsplatser.
- ☑ Genie-kunder som behöver transportera lyftkranar eller andra Genie-produkter bör anlita en auktoriserad fraktfirma med sakkunskap i förberedelse, last och förankring av bygg- och lyftutrustning för internationell frakt.
- ☑ Endast auktoriserade operatörer av lyftkranar bör flytta maskinen på eller av lastbilen.
- ☑ Transportfordonet måste ställas upp på ett plant underlag.
- ☑ Transportfordonet måste spännas fast så att det inte rör sig medan maskinen lastas.
- ☑ Kontrollera att fordonets kapacitet, lasttyper och kättingar/remmar är starka nog för maskinens vikt. Genies lyftkranar är väldigt tunga i förhållande till storleken. Information om maskinens vikt finns på etiketten med serienummer.
- ☑ Maskinen måste stå på plant underlag eller spännas fast, innan bromsarna frigörs.
- ☑ Låt inte stängerna falla när låssprintarna tas ut. Håll stängerna i ett fast grepp när de sänks.
- ☑ Kör inte i en sluttning som överstiger maskinens upp- ner- eller sidolutningskapacitet. Se Köra i en sluttning i kapitlet Driftsanvisningar.

- ☑ Om sluttningen överstiger transportfordonets lutningskapacitet måste maskinen lastas och lastas av med hjälp av en vinsch.

Frigöring av bromsar



- 1 Blockera hjulen för att förhindra att maskinen rullar.
- 2 Kontrollera att vinschvajern är ordentligt förankrad i körchassits öglor och att inga hinder finns på körvägen.
- 3 Tryck in den svarta omkopplaren för frigöring av bromsen för att öppna bromsventilen.
- 4 Pumpa på den röda knappen för frigöring av bromsen.

Efter att maskinen lastats:

- 1 Blockera hjulen för att förhindra att maskinen rullar.
- 2 Dra ut den röda nödstoppknappen vid mark- och plattformreglagen till Till-läget.
- 3 Tryck på väljarknappen för körfunktionen. Håll omkopplaren för körning och styrning på reglagehandtaget intryckt. Flytta reglagehandtaget ur mittläget och släpp det omedelbart för att återställa bromsarna.
- 4 Tryck in den röda nödstoppknappen vid mark- och plattformreglagen till Från-läget.

Bogsering av Genie GS-1530, GS-1532, GS-1930, GS-1932, GS-2032, GS-2632, GS-3232, GS-2046, GS-2646 och GS-3246 rekommenderas inte. Om du måste bogsera får hastigheten aldrig överstiga 3,2 km/h.

Transport- och lyftanvisningar

Fastspänning på lastbil eller släp för transport

Använd alltid förlängningsdäckets spärr när maskinen transporteras.

Vrid nyckelomkopplaren till Från-läget och ta ur nyckeln innan transporten påbörjas.

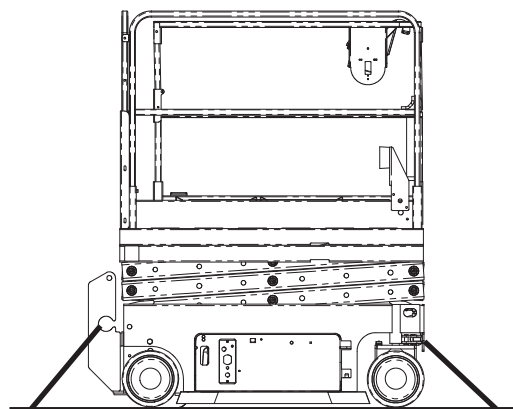
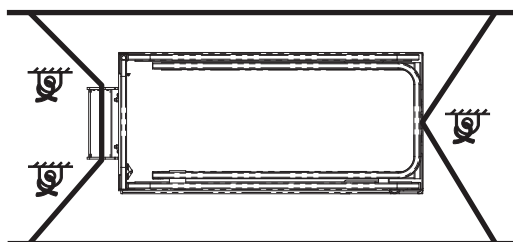
Besiktiga maskinen så att inga detaljer sitter löst eller är dåligt förankrade.

Använd kättingar eller remmar med hög lyftkapacitet.

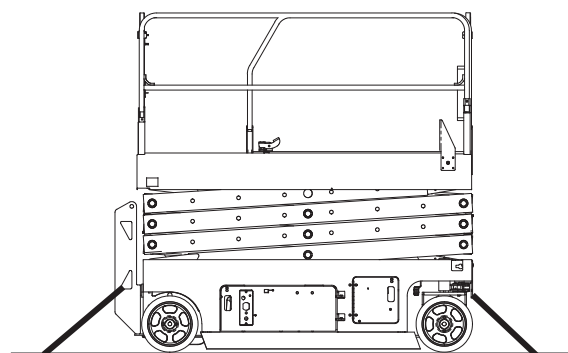
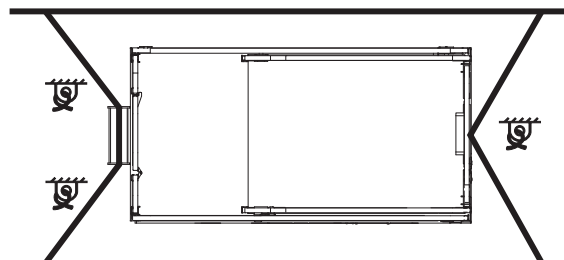
Använd minst 2 kedjor eller remmar.

Justera riggingen för att förhindra skador på kedjorna.

GS-1530 GS-1930
GS-1532 GS-1932



GS-2032 GS-2646
GS-2046 GS-3232
GS-2632 GS-3246



Transport- och lyftanvisningar



Beakta och följ noga:

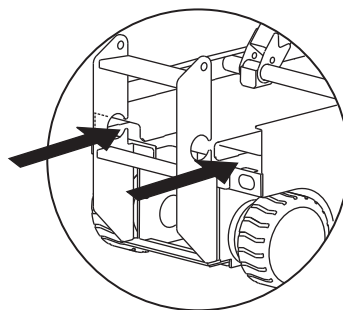
- ☑ Bara utbildade riggare får rigga och lyfta maskinen.
- ☑ Endast behöriga gaffeltruckförare bör köra maskinen med en gaffeltruck.
- ☑ Kontrollera att kranens kapacitet, lasttytor och kättingar eller remmar är starka nog för maskinens vikt. Information om maskinens vikt finns på etikett med serienummer.

Lyfta maskinen med en gaffeltruck

Se till att förlängningsdäck, reglage och komponentmoduler är säkrade. Ta bort alla lösa föremål på maskinen.

Sänk ner plattformen helt. Plattformen måste vara sänkt hela tiden under lastning och transport.

Använd gaffelhålen som sitter på båda sidor om stegen.



Rikta in gafflarna i gaffelhålen.

Kör framåt tills gafflarna är helt inne i hålen.

Höj maskinen 0,4 m och tippa sedan gafflarna lätt bakåt för att hålla maskinen på plats.

Se till att maskinen står plant när du sänker gafflarna.

OBSERVERA

Om maskinen lyfts från sidan kan delarna skadas.

Transport- och lyftanvisningar

Lyftanvisningar

Sänk ner plattformen helt. Se till att förlängningsdäck, reglage och komponentmoduler är säkrade. Ta bort alla lösa föremål på maskinen.

Bestäm maskinens tyngdpunkt med hjälp av tabellen och bilden på den här sidan.

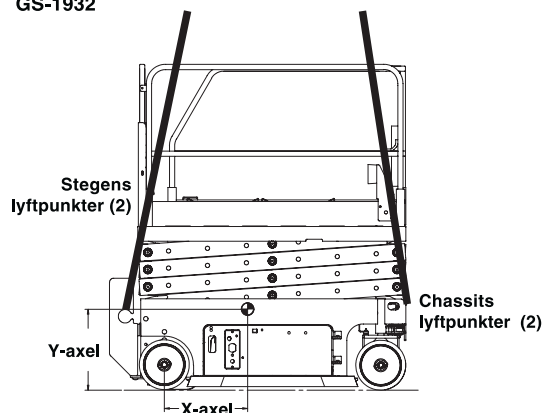
Anslut bara linorna i de speciellt utformade lyftpunkterna på maskinen. Det finns två hål på 2,5 cm på maskinens framsida och två hål i stegen som kan användas för lyftning.

Justera linorna för att förhindra skada på maskinen och för att hålla den plant.

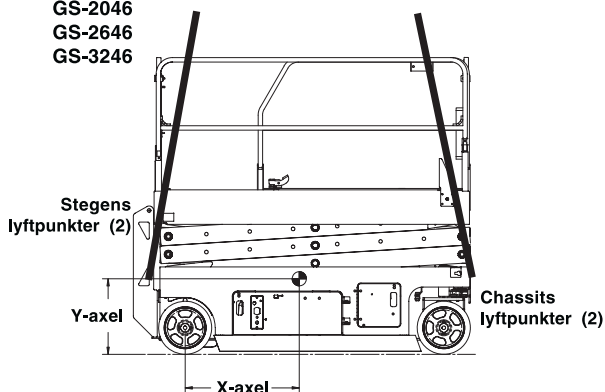
Tyngdpunktens placering

Modell	X-axel	Y-axel
GS-1530	49,8 cm	47,2 cm
GS-1532	49,8 cm	47,2 cm
GS-1930	50,8 cm	49,5 cm
GS-1932	50,8 cm	49,5 cm
GS-2032	80,9 cm	53,9 cm
GS-2632	82,2 cm	59,3 cm
GS-3232	78,7 cm	67,3 cm
GS-2046	82,7 cm	56,8 cm
GS-2646	88,2 cm	56,4 cm
GS-3246	83,7 cm	59,9 cm

GS-1530
GS-1532
GS-1930
GS-1932



GS-2032
GS-2632
GS-3232
GS-2046
GS-2646
GS-3246



Underhåll



Beakta och följ noga:

- Föraren får bara utföra det rutinunderhåll som finns angivet i denna handbok.
- Schemalagda underhållsinspektioner ska utföras av auktoriserade reparatörer enligt tillverkarens specifikationer och föreskrifterna i ansvarshandböckerna.
- Använd endast reservdelar som är godkända av Genie.

Förklaring av underhållssymboler

Följande symboler används i denna handbok för att förtydliga anvisningarna. När en eller flera symboler visas i anslutning till ett underhållsförfarande har de den innebörd som anges nedan.



Anger att det krävs verktyg för att utföra denna procedur.



Anger att det krävs nya delar för att utföra proceduren.

Kontrollera hydrauloljenivån



Rätt hydrauloljenivå är nödvändig för maskinens drift. Felaktig hydrauloljenivå kan skada hydraulkomponenter. Genom dagliga kontroller kan inspektören identifiera ändringar i oljenivån som kan tyda på förekomsten av problem i hydraulsystemet.

- 1 Försäkra dig om att maskinen står på en plan, jämn yta som är fri från hinder och med plattformen i nedsänkt läge.
- 2 Inspektera visuellt oljenivån i hydrauloljetanken.
- ⊙ Resultat: Hydrauloljenivån ska vara mellan markeringarna ADD (min.) och FULL (max.) på tanken.
- 3 Fyll på olja vid behov. Fyll inte på för mycket.

Hydrauloljespecifikationer

Hydrauloljetyp	Chevron Rando HD-likvärdig
----------------	----------------------------

Underhåll

Kontrollera batterierna



Batteriet måste vara i god kondition för att maskinens prestanda och driftssäkerhet ska vara god. Otillräckligt med vätska i batteriet eller skadade kablar och kopplingar kan resultera i skada på komponenter och orsaka farliga arbetsförhållanden.

- ▲ Risk för elektriska stötar. Kontakt med heta eller strömförande kretsar kan orsaka dödsfall eller allvarlig personskada. Ta av alla ringar, klockor och andra smycken.
- ▲ Risk för kroppsskada. Batterierna innehåller syra. Undvik att spilla batterisyra eller att komma i kontakt med den. Neutralisera batterisyraspill med natriumbikarbonat och vatten.

Observera: Genomför detta prov när batterierna är fulladdade.

- 1 Sätt på dig skyddskläder och skyddsglasögon.
- 2 Se till att batterianslutningarna är fria från korrosion.
- 3 Kontrollera att batteriets fasthållningsbyglar är åtdragna.

Observera: Användning av polskydd och rostskyddande tätningemedel hjälper till att eliminera korrosion på batteripolerna och kablarna.

Schemalagt underhåll

Underhåll ska utföras varje kvartal, varje år och vartannat år av en utbildad och kvalificerad reparatör enligt tillverkarens specifikationer och föreskrifterna i servicehandböckerna för denna maskin.

Maskiner som inte har använts på mer än tre månader ska kontrolleras enligt kvartalsunderhållet innan de tas i bruk igen.

Specifikationer

Modell	GS-1530 och GS-1532
Maximal höjd, under arbete	6,4 m
Plattformens maximala höjd	4,6 m
Maximal höjd, nedsänkt	2,07 m
Maximal höjd, nedsänkt, räcken nedfällda	1,72 m
Max. plattformshöjd, nedsänkt	97 cm
Höjd, skyddsräcken	1,10 m
Bredd	
GS-1530	76 cm
GS-1532	81 cm
Längd, nedsänkt	1,83 m
Längd, plattformen utskjuten	2,72 m
Plattformens längd utskjuten	88,9 cm
Plattformens (längd x bredd)	1,6 m x 75 cm
Maximal lastkapacitet (modeller utan kapacitetsindikator)	272 kg
Maximal lastkapacitet (modeller med kapacitetsindikator)	272 - 484 kg
Maximal vindstyrka	
GS-1530	0 m/s
GS-1532	12,5 m/s
Hjulbas	1,32 m
Vändradie (yttre)	1,55 m
Vändradie (inre)	0 cm
Markfrigång	6,1 cm
Markfrigång med tippskydd	1,9 cm
Vikt	
GS-1530	1 257 kg
GS-1532	1 269 kg

(Maskinvikten varierar med olika tillval. Information om maskinens vikt finns på etikett med serienummer.)

Kraftkälla	4 Batterier, 6 V 225 AH
Systemspänning	24 V
Reglage	Proportionella
Växelströmsuttag (AC) på plattformen	Standard
Maximalt hydraultryck (funktioner)	241 bar
Däckstorlek	12 x 4,5 x 8 tum
Bullernivå	<70 dB
Maximal ljudnivå på normala arbetsplatser (medelvärde)	
Vibrationen överstiger inte 2,5 m/s ²	

Maximal lutningskapacitet, nedsänkt läge 30 % (17°)

Maximal sidolutningskapacitet, nedsänkt läge 30 % (17°)

Observera: Lutningskapaciteten påverkas av markförhållanden och dragkraft.

Körhastigheter

Nedsänkt, maximal	4,0 km/h
Plattform upphöjd, maximal	0,8 km/h 12,5 m/55 sek

Information om golvbelastning, GS-1530

Maximal däcklast	547 kg
Ringtryck	9,40 kg/cm ² 921 kPa
Upptaget golvtryck	1 216 kg/m ² 11,92 kPa

Information om golvbelastning, GS-1532

Maximal däcklast	547 kg
Ringtryck	9,43 kg/cm ² 924 kPa
Upptaget golvtryck	1 142 kg/m ² 11,2 kPa

Observera: Denna golvlastinformation är ungefärlig och omfattar inte olika tillvalsconfigurationer. Du måste alltid iaktta alla säkerhetsfaktorer i samband med användningen.

Genie har som policy att kontinuerligt förbättra sina produkter. Produktspecifikationerna kan ändras utan föregående meddelande.

Specifikationer

Modell	GS-1930 och GS-1932
Maximal höjd, under arbete	7,6 m
Plattformens maximala höjd	5,8 m
Maximal höjd, nedsänkt	2,10 m
Maximal höjd, nedsänkt, räcken nedfällda	1,75 m
Max. plattformshöjd, nedsänkt	1,0 m
Höjd, skyddsräcken	1,10 m
Bredd	
GS-1930	76 cm
GS-1932	81 cm
Längd, nedsänkt	1,83 m
Längd, plattformen utskjuten	2,72 m
Plattformens längd utskjuten	88,9 cm
Plattformens (längd x bredd)	1,6 m x 75 cm
Maximal lastkapacitet (modeller utan kapacitetsindikator)	227 kg
Maximal lastkapacitet (modeller med kapacitetsindikator)	227 - 435 kg
Maximal vindstyrka	
GS-1930	0 m/s
GS-1932	12,5 m/s
Hjulbas	1,32 m
Vändradie (yttre)	1,55 m
Vändradie (inre)	0 cm
Markfrigång	6,1 cm
Markfrigång med tippskydd	1,9 cm
Vikt	
GS-1930	1 476 kg
GS-1932	1 483 kg
(Maskinvikten varierar med olika tillval. Information om maskinens vikt finns på etikett med serienummer.)	

Kraftkälla	4 Batterier, 6 V 225 AH
Systemspänning	24 V
Reglage	Proportionella
Växelströmsuttag (AC) på plattformen	Standard
Maximalt hydraultryck (funktioner)	241 bar
Däckstorlek	12 x 4,5 x 8 tum
Bullernivå	<70 dB
Maximal ljudnivå på normala arbetsplatser (medelvärde)	
Vibrationen överstiger inte	2,5 m/s ²

Maximal lutningskapacitet, nedsänkt läge 25 % (14°)

Maximal sidolutningskapacitet, nedsänkt läge 25 % (14°)

Observera: Lutningskapaciteten påverkas av markförhållanden och dragkraft.

Körhastigheter

Nedsänkt, maximal	4,0 km/h
Plattform upphöjd, maximal	0,8 km/h
	12,5 m/55 sek

Information om golvbelastning, GS-1930

Maximal däcklast	600 kg
Ringtryck	10,35 kg/cm ² 1 014 kPa
Upptaget golvtryck	1 391 kg/m ² 13,65 kPa

Information om golvbelastning, GS-1932

Maximal däcklast	600 kg
Ringtryck	10,35 kg/cm ² 1 014 kPa
Upptaget golvtryck	1 313 kg/m ² 12,88 kPa

Observera: Denna golvlastinformation är ungefärlig och omfattar inte olika tillvalskonfigurationer. Du måste alltid iakta alla säkerhetsfaktorer i samband med användningen.

Genie har som policy att kontinuerligt förbättra sina produkter. Produktspecifikationerna kan ändras utan föregående meddelande.

Specifikationer

Modell	GS-2032
Maximal höjd, under arbete	7,9 m
Plattformens maximala höjd	6,1 m
Maximal höjd, nedsänkt	2,13 m
Maximal höjd, nedsänkt, räcken nedfällda	1,78 m
Max. plattformshöjd, nedsänkt	1,03 m
Höjd, skyddsräcken	1,10 m
Bredd	81 cm
Längd, nedsänkt	2,44 m
Längd, plattformen utskjuten	3,33 m
Plattformens längd utskjuten	88,9 cm
Plattformens (längd x bredd)	2,26 m x 81 cm
Maximal lastkapacitet (modeller utan kapacitetsindikator)	363 kg
Maximal lastkapacitet (modeller med kapacitetsindikator)	363 - 693 kg
Maximal vindstyrka	12,5 m/s
Hjulbas	1,85 m
Vändradie (yttre)	2,12 m
Vändradie (inre)	0 cm
Markfrigång	8,9 cm
Markfrigång med tippskydd	2,2 cm
Vikt	2 012 kg
(Maskinvikten varierar med olika tillval. Information om maskinens vikt finns på etikett med serienummer.)	

Kraftkälla	4 Batterier, 6 V 225 AH
Reglage	Proportionella
Systemspänning	24 V
Växelströmsuttag (AC) på plattformen	Standard
Maximalt hydraultryck (funktioner)	241 bar
Däckstorlek	15 x 5 x 11,25 tum
Bullernivå	<70 dB
Maximal ljudnivå på normala arbetsplatser (medelvärde)	
Vibrationen överstiger inte	2,5 m/s ²

Maximal lutningskapacitet, nedsänkt läge 30 % (17°)

Maximal sidolutningskapacitet, nedsänkt läge 30 % (17°)

Observera: Lutningskapaciteten påverkas av markförhållanden och dragkraft.

Körhastigheter

Nedsänkt, maximal	3,5 km/h
Plattform upphöjd, maximal	0,8 km/h
	12,2 m/54 sek

Information om golvbelastning

Maximal däcklast	802 kg
Ringtryck	8,29 kg/cm ² 8,13 kPa
Upptaget golvtryck	1 306 kg/m ² 12,81 kPa

Observera: Denna golvlastinformation är ungefärlig och omfattar inte olika tillvalskonfigurationer. Du måste alltid iaktta alla säkerhetsfaktorer i samband med användningen.

Genie har som policy att kontinuerligt förbättra sina produkter. Produktspecifikationerna kan ändras utan föregående meddelande.

Specifikationer

Modell	GS-2632
Maximal höjd, under arbete	9,8 m
Plattformens maximala höjd	7,9 m
Maximal höjd, nedsänkt	2,26 m
Maximal höjd, nedsänkt, räcken nedfällda	1,91 m
Max. plattformshöjd, nedsänkt	1,16 m
Höjd, skyddsräcken	1,10 m
Bredd	81 cm
Längd, nedsänkt	2,44 m
Längd, plattformen utskjuten	3,33 m
Plattformens längd utskjuten	88,9 cm
Plattformens (längd x bredd)	2,26 m x 81 cm
Maximal lastkapacitet (modeller utan kapacitetsindikator)	227 kg
Maximal lastkapacitet (modeller med kapacitetsindikator)	227 - 479 kg
Maximal vindstyrka	0 m/s
Hjulbas	1,85 m
Vändradie (yttre)	2,13 m
Vändradie (inre)	0 cm
Markfrigång	8,9 cm
Markfrigång med tippskydd	2,2 cm
Vikt	1 985 kg
(Maskinvikten varierar med olika tillval. Information om maskinens vikt finns på etikett med serienummer.)	

Kraftkälla	4 Batterier, 6 V 225 AH
Reglage	Proportionella
Systemspänning	24 V
Växelströmsuttag (AC) på plattformen	Standard
Maximalt hydraultryck (funktioner)	241,3 bar
Däckstorlek	15 x 5 x 11,25 tum
Bullernivå	<70 dB
Maximal ljudnivå på normala arbetsplatser (medelvärde)	
Vibrationen överstiger inte 2,5 m/s ²	

Maximal lutningskapacitet, nedsänkt läge 25 % (14°)

Maximal sidolutningskapacitet, nedsänkt läge 25 % (14°)

Observera: Lutningskapaciteten påverkas av markförhållanden och dragkraft.

Körhastigheter

Nedsänkt, maximal	3,5 km/h
Plattform upphöjd, maximal	0,8 km/h
	12,2 m/54 sek

Information om golvbelastning

Maximal däcklast	830 kg
Ringtryck	12,87 kg/cm ² 1 262 kPa
Uptaget golvtryck	1 187 kg/m ² 11,65 kPa

Observera: Denna golvlastinformation är ungefärlig och omfattar inte olika tillvalskonfigurationer. Du måste alltid iakta alla säkerhetsfaktorer i samband med användningen.

Genie har som policy att kontinuerligt förbättra sina produkter. Produktspecifikationerna kan ändras utan föregående meddelande.

Specifikationer

Modell	GS-3232
Maximal höjd, under arbete	11,6 m
Maximal arbetshöjd	8,5 m
Plattformens maximala höjd	9,8 m
Maximal höjd, plattform	6,7 m
Maximal höjd, nedsänkt	2,38 m
Maximal höjd, nedsänkt, räcken nedfällda	2,04 m
Max. plattformshöjd, nedsänkt	1,28 m
Höjd, skyddsräcken	1,10 m
Bredd	81 cm
Längd, nedsänkt	2,44 m
Längd, plattformen utskjuten	3,33 m
Plattformens längd utskjuten	88,9 cm
Plattformens (längd x bredd)	2,26 m x 81 cm
Maximal lastkapacitet (modeller utan kapacitetsindikator)	227 kg
Maximal lastkapacitet (modeller med kapacitetsindikator)	227 - 498 kg
Maximal vindstyrka	0 m/s
Hjulbas	1,85 m
Vändradie (yttre)	2,13 m
Vändradie (inre)	0 cm
Markfrigång	8,9 cm
Markfrigång med tippskydd	2,2 cm
Vikt	2 352 kg

(Maskinvikten varierar med olika tillval. Information om maskinens vikt finns på etikett med serienummer.)

Kraftkälla	4 Batterier, 6 V 225 AH
Reglage	Proportionella
Systemspänning	24 V
Växelströmsuttag (AC) på plattformen	Standard
Maximalt hydraultryck (funktioner)	241,3 bar
Däckstorlek	15 x 5 x 11,25 tum
Bullernivå	<70 dB
Maximal ljudnivå på normala arbetsplatser (medelvärde)	
Vibrationen överstiger inte	2,5 m/s ²

Maximal lutningskapacitet, nedsänkt läge 25 % (14°)

Maximal sidolutningskapacitet, nedsänkt läge 25 % (14°)

Observera: Lutningskapaciteten påverkas av markförhållanden och dragkraft.

Körhastigheter

Nedsänkt, maximal	3,5 km/h
Plattform upphöjd, maximal	0,8 km/h
	12,2 m/54 sek

Information om golvbelastning

Maximal däcklast	804 kg
Ringtryck	12,48 kg/cm ² 1 223 kPa
Upptaget golvtryck	1 401 kg/m ² 13,76 kPa

Observera: Denna golvlastinformation är ungefärlig och omfattar inte olika tillvalskonfigurationer. Du måste alltid iaktta alla säkerhetsfaktorer i samband med användningen.

Genie har som policy att kontinuerligt förbättra sina produkter. Produktspecifikationerna kan ändras utan föregående meddelande.

Specifikationer

Modell	GS-2046
Maximal höjd, under arbete	7,9 m
Plattformens maximala höjd	6,1 m
Maximal höjd, nedsänkt	2,14 m
Maximal höjd, nedsänkt, räcken nedfällda	1,55 m
Max. plattformshöjd, nedsänkt	104 cm
Höjd, skyddsräcken	1,10 m
Bredd	1,16 m
Längd, nedsänkt	2,44 m
Längd, plattformen utskjuten	3,33 m
Plattformens längd utskjuten	88,9 cm
Plattformens (längd x bredd)	2,26 x 1,16 m
Maximal lastkapacitet (modeller utan kapacitetsindikator)	544 kg
Maximal lastkapacitet (modeller med kapacitetsindikator)	544 - 985 kg
Maximal vindstyrka	12,5 m/s
Hjulbas	1,85 m
Vändradie (yttre)	2,29 m
Vändradie (inre)	0 cm
Markfrigång	10,2 cm
Markfrigång med tippskydd	1,9 cm
Vikt	1 945 kg

(Maskinvikten varierar med olika tillval. Information om maskinens vikt finns på etikett med serienummer.)

Kraftkälla	4 Batterier, 6 V 225 AH
Reglage	Proportionella
Systemspänning	24 V
Växelströmsuttag (AC) på plattformen	Standard
Maximalt hydraultryck (funktioner)	241 bar
Däckstorlek	15 x 5 x 11,25 tum
Bullernivå	<70 dB
Maximal ljudnivå på normala arbetsplatser (medelvärde)	
Vibrationen överstiger inte	2,5 m/s ²
Maximal lutningskapacitet, nedsänkt läge	30 % (17°)
Maximal sidolutningskapacitet, nedsänkt läge	30 % (17°)
Observera: Lutningskapaciteten påverkas av markförhållanden och dragkraft.	
Körhastigheter	
Nedsänkt, maximal	3,5 km/h
Plattform upphöjd, maximal	0,8 km/h
	12,2 m/45 sek

Information om golvbelastning

Maximal däcklast	964 kg
Ringtryck	14,96 kg/cm ² 1 465 kPa
Upptaget golvtryck	963 kg/m ² 9,45 kPa

Observera: Denna golvlastinformation är ungefärlig och omfattar inte olika tillvalskonfigurationer. Du måste alltid iaktta alla säkerhetsfaktorer i samband med användningen.

Genie har som policy att kontinuerligt förbättra sina produkter. Produktspecifikationerna kan ändras utan föregående meddelande.

Specifikationer

Modell	GS-2646
Maximal höjd, under arbete	9,8 m
Plattformens maximala höjd	7,9 m
Maximal höjd, nedsänkt	2,26 m
Maximal höjd, nedsänkt, räcken nedfällda	1,68 m
Max. plattformshöjd, nedsänkt	1,16 m
Höjd, skyddsräcken	1,10 m
Bredd	1,17 m
Längd, nedsänkt	2,44 m
Längd, plattformen utskjuten	3,33 m
Plattformens längd utskjuten	88,9 cm
Plattformens (längd x bredd)	2,26 x 1,16 m
Maximal lastkapacitet (modeller utan kapacitetsindikator)	454 kg
Maximal lastkapacitet (modeller med kapacitetsindikator)	454 - 798 kg
Maximal vindstyrka	12,5 m/s
Hjulbas	1,85 m
Vändradie (yttre)	2,29 m
Vändradie (inre)	0 cm
Markfrigång	10,2 cm
Markfrigång med tippskydd	1,9 cm
Vikt	2 468 kg
(Maskinvikten varierar med olika tillval. Information om maskinens vikt finns på etikett med serienummer.)	

Kraftkälla	4 Batterier, 6 V 225 AH
Reglage	Proportionella
Systemspänning	24 V
Växelströmsuttag (AC) på plattformen	Standard
Maximalt hydraultryck (funktioner)	241 bar
Däckstorlek	15 x 5 x 11,25 tum
Bullernivå	<70 dB
Maximal ljudnivå på normala arbetsplatser (medelvärde)	
Vibrationen överstiger inte	2,5 m/s ²

Maximal lutningskapacitet, nedsänkt läge 30 % (17°)

Maximal sidolutningskapacitet, nedsänkt läge 30 % (17°)

Observera: Lutningskapaciteten påverkas av markförhållanden och dragkraft.

Körhastigheter

Nedsänkt, maximal	3,5 km/h
Plattform upphöjd, maximal	0,8 km/h
	12,2 m/45 sek

Information om golvbelastning

Maximal däcklast	1 136 kg
Ringtryck	11,63 kg/cm ² 1 727 kPa
Upptaget golvtryck	1 110 kg/m ² 10,89 kPa

Observera: Denna golvlastinformation är ungefärlig och omfattar inte olika tillvalsconfigurationer. Du måste alltid iaktta alla säkerhetsfaktorer i samband med användningen.

Genie har som policy att kontinuerligt förbättra sina produkter. Produktspecifikationerna kan ändras utan föregående meddelande.

Specifikationer

Modell	GS-3246
Maximal höjd, under arbete	11,6 m
Plattformens maximala höjd	9,8 m
Maximal höjd, nedsänkt	2,37 m
Maximal höjd, nedsänkt, räcken nedfällda	1,80 m
Max. plattformshöjd, nedsänkt	1,28 m
Höjd, skyddsräcken	1,10 m
Bredd	1,17 m
Längd, nedsänkt	2,44 m
Längd, plattformen utskjuten	3,33 m
Plattformens längd utskjuten	88,9 cm
Plattformens (längd x bredd)	2,26 x 1,16 m
Maximal lastkapacitet (modeller utan kapacitetsindikator)	318 kg
Maximal lastkapacitet (modeller med kapacitetsindikator)	318 - 699 kg
Maximal vindstyrka	12,5 m/s
Hjulbas	1,85 m
Vändradie (yttre)	2,29 m
Vändradie (inre)	0 cm
Markfrigång	10,2 cm
Markfrigång med tippskydd	1,9 cm
Vikt	2 796 kg
(Maskinvikten varierar med olika tillval. Information om maskinens vikt finns på etikett med serienummer.)	

Kraftkälla	4 Batterier, 6 V 225 AH
Reglage	Proportionella
Systemspänning	24 V
Växelströmsuttag (AC) på plattformen	Standard
Maximalt hydraultryck (funktioner)	241 bar
Däckstorlek	15 x 5 x 11,25 tum
Bullernivå	<70 dB
Maximal ljudnivå på normala arbetsplatser (medelvärde)	
Vibrationen överstiger inte 2,5 m/s ²	

Maximal lutningskapacitet, nedsänkt läge 25 % (14°)

Maximal sidolutningskapacitet, nedsänkt läge 25 % (14°)

Observera: Lutningskapaciteten påverkas av markförhållanden och dragkraft.

Körhastigheter

Nedsänkt, maximal	3,5 km/h
Plattform upphöjd, maximal	0,8 km/h
	12,2 m/45 sek

Information om golvbelastning

Maximal däcklast	1 183 kg
Ringtryck	18,36 kg/cm ² 1 799 kPa
Uptaget golvtryck	1 198 kg/m ² 11,75 kPa

Observera: Denna golvlastinformation är ungefärlig och omfattar inte olika tillvalskonfigurationer. Du måste alltid iakta alla säkerhetsfaktorer i samband med användningen.

Genie har som policy att kontinuerligt förbättra sina produkter. Produktspecifikationerna kan ändras utan föregående meddelande.

www.genielift.com

Distribuerad av: